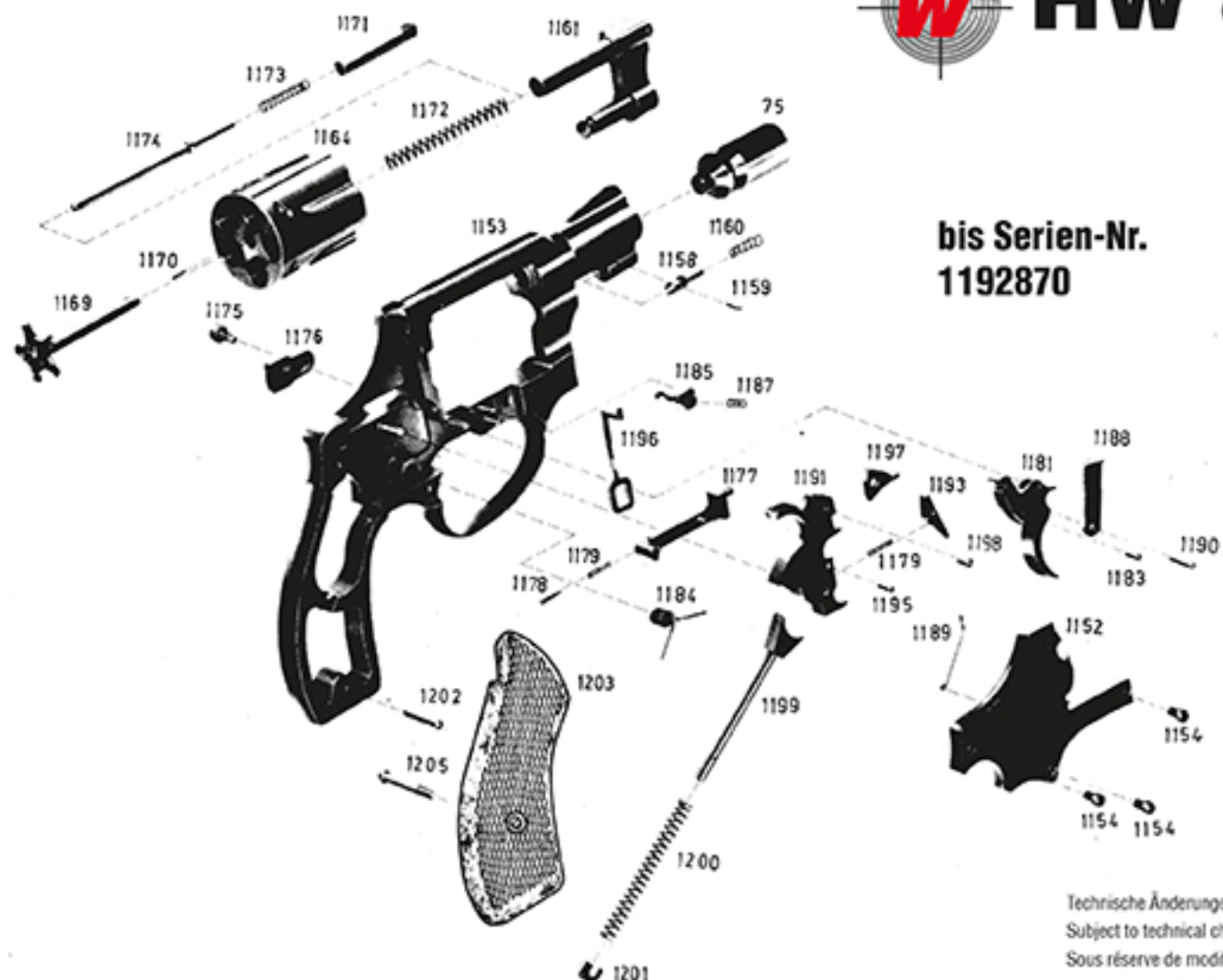


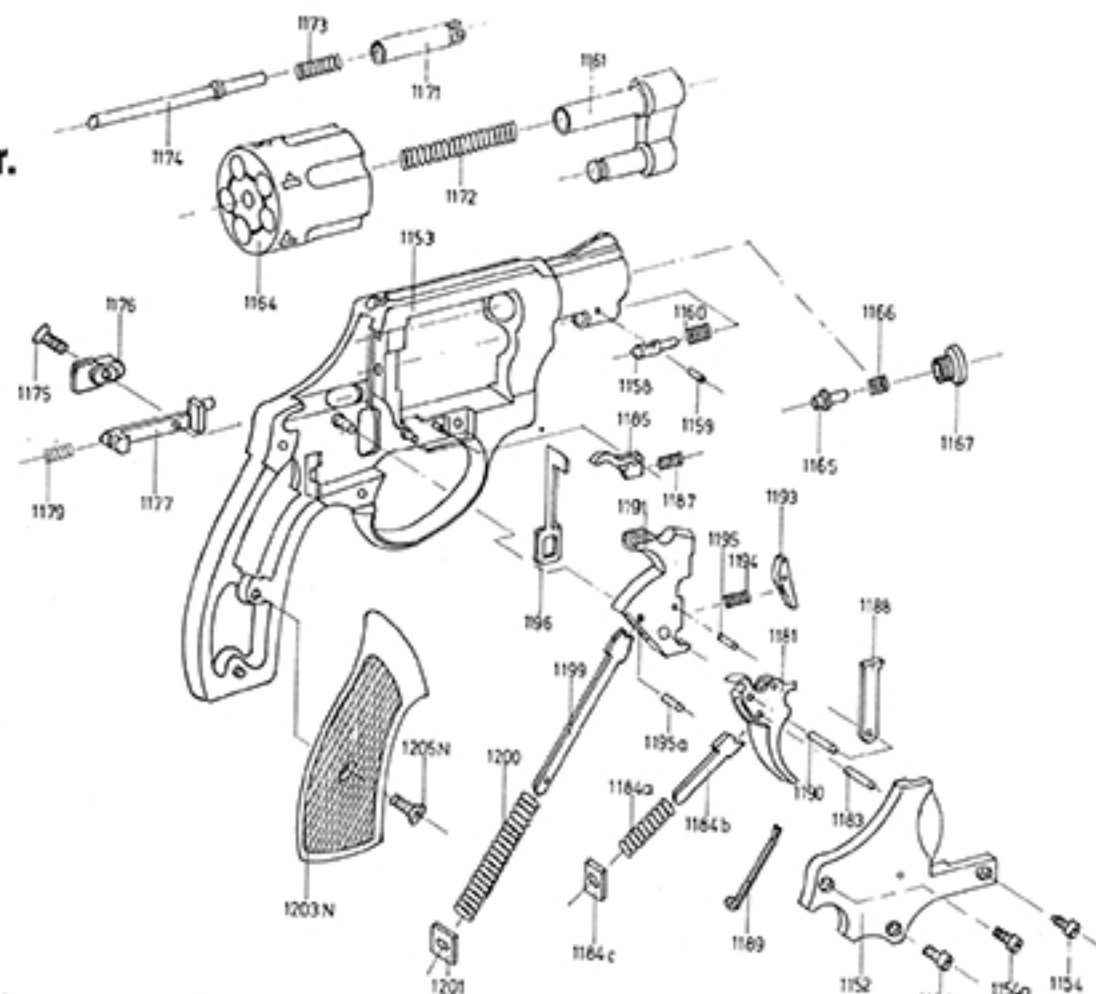


HW 88 Airweight



bis Serien-Nr.
1192870

ab Serien-Nr.
1192871



Technische Änderungen und Verbesserungen vorbehalten.
Subject to technical changes and improvements without prior notice.
Sous réserve de modifications techniques et d'améliorations.

Einzelteil-Nr. Spare Parts List Liste des Pièces Détachées	Position-Nr. / Position No. / No. de Position Bestell-Nr. / Reference No. / No. de Commande Preisgruppe / Price Group / Groupe de Prix Artikel / Article / Article	Einzelteil-Nr. Spare Parts List Liste des Pièces Détachées	Position-Nr. / Position No. / No. de Position Bestell-Nr. / Reference No. / No. de Commande Preisgruppe / Price Group / Groupe de Prix Artikel / Article / Article	Einzelteil-Nr. Spare Parts List Liste des Pièces Détachées	Position-Nr. / Position No. / No. de Position Bestell-Nr. / Reference No. / No. de Commande Preisgruppe / Price Group / Groupe de Prix Artikel / Article / Article		
1164	9770	G3	Trommel cylinder barrel	1181	9144	L10	Abzug trigger detente
1169	8755	L5	Ausstoßer extractor ejecteur	1183	9618	A5	Stift für Abzugfeder pin for trigger spring goupille du ressort de détente
1170	9615	A5	Arretierstift 1,5 mm Ø für Ausstoßer extractor pin goupille pour ejecteur	1184	9606	A0	Feder für Abzug trigger spring ressort de détente
1171	9809	C1	Ausstoßerhülse extractor rod tube d'éjecteur	1185	9637	E4	Trommelstopp cylinder stop pièce d'arrêt du barillet
75	9608	L1	Zusatzlauf auxiliary barrel canon auxiliaire	1187	9607	A9	Feder für Trommelstopp cylinder stop spring ressort de la pièce d'arrêt du barillet
1152	9917	H2	Deckplatte sideplate plaque de recouvrement	1172	9603	A0	Ausstoßerfeder extractor spring ressort d'éjecteur
1153	9974	R15	Gehäuse mit Lauf frame with barrel carcasse avec canon	1173	9604	A0	Arretierfeder spring for 1172 ressort pour 1172
1154	8700	A0	Schraube für Deckplatte sideplate screw vis de plaque de recouvrement	1174	9616	D1	Arretierstift pin for 1172 goupille pour 1172
1158	8720	A0	Rastbolzen für Trommelarretierung front locking bolt verrou antérieur	1175	8700	A0	Bedienungsschraube retaining screw vis de fixation
1159	9614	A5	Haltestift für Rastbolzen pin for locking bolt goupille pour 1158	1176	9681	G6	Schieberknopf thumbpiece poussoir
1160	9000	A0	Druckfeder für Rastbolzen Spring for locking bolt ressort pour 1158	1177	9617	G1	Schieberstange rear locking bolt verrou postérieur
1161	9902	M0	Schwenkarm crane bras pivotant	1178	9617	A5	Schieberfederstift bolt plunger goupille pour 1177
1164	9773	G3	Trommel mit Ausstoßer cylinder with extractor barillet avec éjecteur	1179	9605	A0	Schieberfeder und Hahnzungefeder spring for 1177 and 1180 ressort pour 1177 et 1180
1169	8755	L5	Ausstoßer extractor ejecteur	1180	9608	B1	Formfeder für Transporthebel hand spring ressort pour la pièce d'entraînement du barillet
1170	9615	A5	Arretierstift 1,5 mm Ø für Ausstoßer extractor pin goupille pour ejecteur	1181	9182	M1	Hahn hammer chien
1171	9809	C1	Ausstoßerhülse extractor rod tube d'éjecteur	1183	9191	C1	Hahnzunge sear gâchette
1172	9603	A0	Ausstoßerfeder extractor spring ressort d'éjecteur	1184	9606	A0	Feder für Abzug trigger spring ressort de détente
1173	9604	A0	Arretierfeder spring for 1172 ressort pour 1172	1185	9637	E4	Trommelstopp cylinder stop pièce d'arrêt du barillet
1174	9616	D1	Arretierstift pin for 1172 goupille pour 1172	1187	9607	A9	Feder für Trommelstopp cylinder stop spring ressort de la pièce d'arrêt du barillet
1175	8700	A0	Bedienungsschraube retaining screw vis de fixation	1188	9606	C1	Transporthebel hand pièce d'entraînement du barillet
1176	9681	G6	Schieberknopf thumbpiece poussoir	1189	9608	B1	Formfeder für Transporthebel hand spring ressort pour la pièce d'entraînement du barillet
1177	9617	G1	Schieberstange rear locking bolt verrou postérieur	1190	9619	A5	Zylinderstift für Transporthebel hand pin for 1188 goupille pour 1188
1178	9617	A5	Schieberfederstift bolt plunger goupille pour 1177	1191	9182	M1	Hahn hammer chien
1179	9605	A0	Schieberfeder und Hahnzungefeder spring for 1177 and 1180 ressort pour 1177 et 1180	1193	9191	C1	Hahnzunge sear gâchette
1180	9608	B1	Formfeder für Transporthebel hand spring ressort pour 1189	1195	9620	A5	Stift für Hahnzunge sear pin goupille de gâchette
1181	9182	M1	Hahn hammer chien	1196	9627	F3	Hahnsicherung hammer safety dispositif de sécurité du chien
1183	9191	C1	Hahnzunge sear gâchette	1197	8721	O2	Schlagbolzen firing pin percuteur
1184	9606	A0	Feder für Abzug trigger spring ressort de détente	1198	9670	A5	Federhülse 3 mm Ø x 5 für Schlagbolzen spring sleeve for 1197 douille de ressort pour 1197
1185	9637	E4	Trommelstopp cylinder stop pièce d'arrêt du barillet	1199	9618	C1	Schlagfederführungstange finger guide du ressort actionnant le chien
1187	9607	A9	Feder für Trommelstopp cylinder stop spring ressort de la pièce d'arrêt du barillet	1200	9600	A0	Schlagfeder main spring ressort actionnant le chien
1188	9606	C1	Transporthebel hand pièce d'entraînement du barillet	1201	8750	A0	Schlagfederlager main spring seat plaque d'appui du ressort actionnant le chien
1189	9608	B1	Formfeder für Transporthebel hand spring ressort pour la pièce d'entraînement du barillet	1202	9621	A5	Zylinderstift 3 mm Ø x 13 für Griffschalen pin for grip 3 mm Ø x 13 goupille pour poignée 3 mm Ø 13
1190	9619	A5	Zylinderstift für Transporthebel hand pin for 1188 goupille pour 1188	1203	9963	N02	Griffschalen set grip (wood) plaquettes de poignée (bois)
1191	9182	M1	Hahn hammer chien	1205	8701	A0	Schraube für Griffschalen grip screw vis de plaquettes de poignée
1193	9191	C1	Hahnzunge sear gâchette	1206	8701	A0	Schraube für Griffschalen grip screw vis de plaquettes de poignée
1195	9620	A5	Stift für Hahnzunge sear pin goupille de gâchette	1207	8701	A0	Schraube für Griffschalen grip screw vis de plaquettes de poignée
1196	9627	F3	Hahnsicherung hammer safety dispositif de sécurité du chien	1208	8706	A0	Schraube für Griffschalen grip screw vis de plaquette de poignée
1197	8721	O2	Schlagbolzen firing pin percuteur	1209	8706	A0	Schraube für Griffschalen grip screw vis de plaquette de poignée
1198	9670	A5	Federhülse 3 mm Ø x 5 für Schlagbolzen spring sleeve for 1197 douille de ressort pour 1197	1210	8706	A0	Schraube für Griffschalen grip screw vis de plaquette de poignée
1199	9618	C1	Schlagfederführungstange finger guide du ressort actionnant le chien	1211	8706	A0	Schraube für Griffschalen grip screw vis de plaquette de poignée
1200	9600	A0	Schlagfeder main spring ressort actionnant le chien	1212	8706	A0	Schraube für Griffschalen grip screw vis de plaquette de poignée
1201	8750	A0	Schlagfederlager main spring seat plaque d'appui du ressort actionnant le chien	1213	8706	A0	Schraube für Griffschalen grip screw vis de plaquette de poignée
1202	9621	A5	Zylinderstift 3 mm Ø x 13 für Griffschalen pin for grip 3 mm Ø x 13 goupille pour poignée 3 mm Ø 13	1214	8706	A0	Schraube für Griffschalen grip screw vis de plaquette de poignée
1203	9963	N02	Griffschalen set grip (wood) plaquettes de poignée (bois)	1215	8706	A0	Schraube für Griffschalen grip screw vis de plaquette de poignée
1205	8701	A0	Schraube für Griffschalen grip screw vis de plaquettes de poignée	1216	8706	A0	Schraube für Griffschalen grip screw vis de plaquette de poignée
1206	8701	A0	Schraube für Griffschalen grip screw vis de plaquettes de poignée	1217	8706	A0	Schraube für Griffschalen grip screw vis de plaquette de poignée
1207	8701	A0	Schraube für Griffschalen grip screw vis de plaquettes de poignée	1218	8706	A0	Schraube für Griffschalen grip screw vis de plaquette de poignée
1208	8706	A0	Schraube für Griffschalen grip screw vis de plaquette de poignée	1219	8706	A0	Schraube für Griffschalen grip screw vis de plaquette de poignée
1209	8706	A0	Schraube für Griffschalen grip screw vis de plaquette de poignée	1220	8706	A0	Schraube für Griffschalen grip screw vis de plaquette de poignée
1210	8706	A0	Schraube für Griffschalen grip screw vis de plaquette de poignée	1221	8706	A0	Schraube für Griffschalen grip screw vis de plaquette de poignée
1211	8706	A0	Schraube für Griffschalen grip screw vis de plaquette de poignée	1222	8706	A0	Schraube für Griffschalen grip screw vis de plaquette de poignée
1212	8706	A0	Schraube für Griffschalen grip screw vis de plaquette de poignée	1223	8706	A0	Schraube für Griffschalen grip screw vis de plaquette de poignée
1213	8706	A0	Schraube für Griffschalen grip screw vis de plaquette de poignée	1224	8706	A0	Schraube für Griffschalen grip screw vis de plaquette de poignée
1214	8706	A0	Schraube für Griffschalen grip screw vis de plaquette de poignée	1225	8706	A0	Schraube für Griffschalen grip screw vis de plaquette de poignée
1215	8706	A0	Schraube für Griffschalen grip screw vis de plaquette de poignée	1226	8706	A0	Schraube für Griffschalen grip screw vis de plaquette de poignée
1216	8706	A0	Schraube für Griffschalen grip screw vis de plaquette de poignée	1227	8706	A0	Schraube für Griffschalen grip screw vis de plaquette de poignée
1217	8706	A0	Schraube für Griffschalen grip screw vis de plaquette de poignée	1228	8706	A0	Schraube für Griffschalen grip screw vis de plaquette de poignée
1218	8706	A0	Schraube für Griffschalen grip screw vis de plaquette de poignée	1229	8706	A0	Schraube für Griffschalen grip screw vis de plaquette de poignée
1219	8706	A0	Schraube für Griffschalen grip screw vis de plaquette de poignée	1230	8706	A0	Schraube für Griffschalen grip screw vis de plaquette de poignée
1220	8706	A0	Schraube für Griffschalen grip screw vis de plaquette de poignée	1231	8706	A0	Schraube für Griffschalen grip screw vis de plaquette de poignée
1221	8706	A0	Schraube für Griffschalen grip screw vis de plaquette de poignée	1232	8706	A0	Schraube für Griffschalen grip screw vis de plaquette de poignée
1222	8706	A0	Schraube für Griffschalen grip screw vis de plaquette de poignée	1233	8706	A0	Schraube für Griffschalen grip screw vis de plaquette de poignée
1223	8706	A0	Schraube für Griffschalen grip screw vis de plaquette de poignée	1234	8706	A0	Schraube für Griffschalen grip screw vis de plaquette de poignée
1224	8706	A0	Schraube für Griffschalen grip screw vis de plaquette de poignée	1235	8706	A0	Schraube für Griffschalen grip screw vis de plaquette de poignée
1225	8706	A0	Schraube für Griffschalen grip screw vis de plaquette de poignée	1236	8706	A0	Schraube für Griffschalen grip screw vis de plaquette de poignée
1226	8706	A0	Schraube für Griffschalen grip screw vis de plaquette de poignée	1237	8706	A0	Schraube für Griffschalen grip screw vis de plaquette de poignée
1227	8706	A0	Schraube für Griffschalen grip screw vis de plaquette de poignée	1238	8706	A0	Schraube für Griffschalen grip screw vis de plaquette de poignée
1228	8706	A0	Schraube für Griffschalen grip screw vis de plaquette de poignée	1239	8706	A0	Schraube für Griffschalen grip screw vis de plaquette de poignée
1229	8706	A0	Schraube für Griffschalen grip screw vis de plaquette de poignée	1240	8706	A0	Schraube für Griffschalen grip screw vis de plaquette de poignée
1230	8706	A0	Schraube für Griffschalen grip screw vis de plaquette de poignée	1241	8706	A0	Schraube für Griffschalen grip screw vis de plaquette de poignée
1231	8706	A0	Schraube für Griffschalen grip screw vis de plaquette de poignée	1242	8706	A0	Schraube für Griffschalen grip screw vis de plaquette de poignée
1232	8706	A0	Schraube für Griffschalen grip screw vis de plaquette de poignée	1243	8706	A0	Schraube für Griffschalen grip screw vis de plaquette de poignée
1233	8706	A0	Schraube für Griffschalen grip screw vis de plaquette de poignée	1244	8706	A0	Schraube für Griffschalen grip screw vis de plaquette de poignée
1234	8706	A0	Schraube für Griffschalen grip screw vis de plaquette de poignée	1245	8706	A0	Schraube für Griffschalen grip screw vis de plaquette de poignée
1235	8706	A0	Schraube für Griffschalen grip screw vis de plaquette de poignée	1246	8706	A0	Schraube für Griffschalen grip screw vis de plaquette de poignée
1236	8706	A0	Schraube für Griffschalen grip screw vis de plaquette de poignée	1247	8706	A0	Schraube für Griffschalen grip screw vis de plaquette de poignée
1237	8706	A0	Schraube für Griffschalen grip screw vis de plaquette de poignée	1248	8706	A0	Schraube für Griffschalen grip screw vis de plaquette de poignée
1238	8706	A0	Schraube für Griffschalen grip screw vis de plaquette de poignée	1249	8706	A0	Schraube für Griffschalen grip screw vis de plaquette de poignée
1239	8706	A0	Schraube für Griffschalen grip screw vis de plaquette de poignée	1250	8706	A0	Schraube für Griffschalen grip screw vis de plaquette de poignée
1240	8706	A0	Schraube für Griffschalen grip screw vis de plaquette de poignée	1251	8706	A0	Schraube für Griffschalen grip screw vis de plaquette de poignée
1241	8706	A0	Schraube für Griffschalen grip screw vis de plaquette de poignée	1252	8706	A0	Schraube für Griffschalen grip screw vis de plaquette de poignée
1242	8706	A0	Schraube für Griffschalen grip screw vis de plaquette de poignée	1253	8706	A0	Schraube für Griffschalen grip screw vis de plaquette de poignée
1243	8706	A0	Schraube für Griffschalen grip screw vis de plaquette de poignée	1254	8706	A0	Schraube für Griffschalen grip screw vis de plaquette de poignée
1244	8706	A0	Schraube für Griffschalen grip screw vis de plaquette de poignée	1255	8706	A0	Schraube für Griffschalen grip screw vis de plaquette de poignée
1245	8706	A0	Schraube für Griffschalen grip screw vis de plaquette de poignée	1256	8706	A0	Schraube für Griffschalen grip screw vis de plaquette de poignée
1246	8706	A0	Schraube für Griffschalen grip screw vis de plaquette de poignée	1257	8706	A0	Schraube für Griffschalen grip screw vis de plaquette de poignée
1247	8706	A0	Schraube für Griffschalen grip screw vis de plaquette de poignée	1258	8706	A0	Schraube für Griffschalen grip screw vis de plaquette de poignée
1248	8706	A0	Schraube für Griffschalen grip screw vis de plaquette de poignée	1259	8706	A0	Schraube für Griffschalen grip screw vis de plaquette de poignée
1249	8706	A0	Schraube für Griffschalen grip screw vis de plaquette de poignée	1260	8706	A0	Schraube für Griffschalen grip screw vis de plaquette de poignée
1250	8706	A0	Schraube für Griffschalen grip screw vis de plaquette de poignée	1261	8706	A0	Schraube für Griffschalen grip screw vis de plaquette de poignée
1251	8706	A0	Schraube für Griffschalen grip screw vis de plaquette de poignée	1262	8706	A0	Schraube für Griffschalen grip screw vis de plaquette de poignée
1252	8706	A0	Schraube für Griffschalen grip screw vis de plaquette de poignée	1263	8706	A0	Schraube für Griffschalen grip screw vis de plaquette de poignée
1253	8706	A0	Schraube für Griffschalen grip screw vis de plaquette de poignée	1264	8706	A0	Schraube für Griffschalen grip screw vis de plaquette de poignée
1254	8706	A0	Schraube für Griffschalen grip screw vis de plaquette de poignée	1265	8706	A0	Schraube für Griffschalen grip screw vis de plaquette de poignée
1255	8706	A0	Schraube für Griffschalen grip screw vis de plaquette de poignée	1266	8706	A0	Schraube für Griffschalen grip screw vis de plaquette de poignée
1256	8706	A0	Schraube für Griffschalen grip screw vis de plaquette de poignée	1267	8706	A0	Schraube für Griffschalen grip screw vis de plaquette de poignée
1257	8706	A0	Schraube für Griffschalen grip screw vis de plaquette de poignée	1268	8706	A0	Schraube für Griffschalen grip screw vis de plaquette de poignée
1258	8706	A0	Schraube für Griffschalen grip screw vis de plaquette de poignée	1269	8706	A0	Schraube für Griffschalen grip screw vis de plaquette de poignée
1259	8706	A0	Schraube für Griffschalen grip screw vis de plaquette de poignée	1270	8706	A0	Schraube für Griffschalen grip screw vis de plaquette de poignée
1260	8706	A0	Schraube für Griffschalen grip screw vis de plaquette de poignée	1271	8706	A0	Schraube für Griffschalen grip screw vis de plaquette de poignée
1261	8706	A0	Schraube für Griffschalen grip screw vis de plaquette de poignée	1272	8706	A0	Schraube für Griffschalen grip screw vis de plaquette de poignée
1262	8706	A0	Schraube für Griffschalen grip screw vis de plaquette de poignée	1273	8706	A0	Schraube für Griffschalen grip screw vis de plaquette de poignée
1263	8706	A0	Schraube für Griffschalen grip screw vis de plaquette de poignée	1274	8706	A0	Schraube für Griffschalen grip screw vis de plaquette de poignée
1264	8706	A0	Schraube für Griffschalen grip screw vis de plaquette de poignée	1275	8706	A0	Schraube für Griffschalen grip screw vis de plaquette de poignée
1265	8706	A0	Schraube für Griffschalen grip screw vis de plaquette de poignée	1276	8706	A0	Schraube für Griffschalen grip screw vis de plaquette de poignée
1266	8706	A0	Schraube für Griffschalen grip screw vis de plaquette de poignée	1277	8706	A0	Schraube für Griffschalen grip screw vis de plaquette de poignée
1267	8706	A0	Schraube für Griffschalen grip screw vis de plaquette de poignée	1278	8706	A0	Schraube für Griffschalen grip screw vis de plaquette de poignée
1268	8706	A0	Schraube für Griffschalen grip screw vis de plaquette de poignée	1279			