

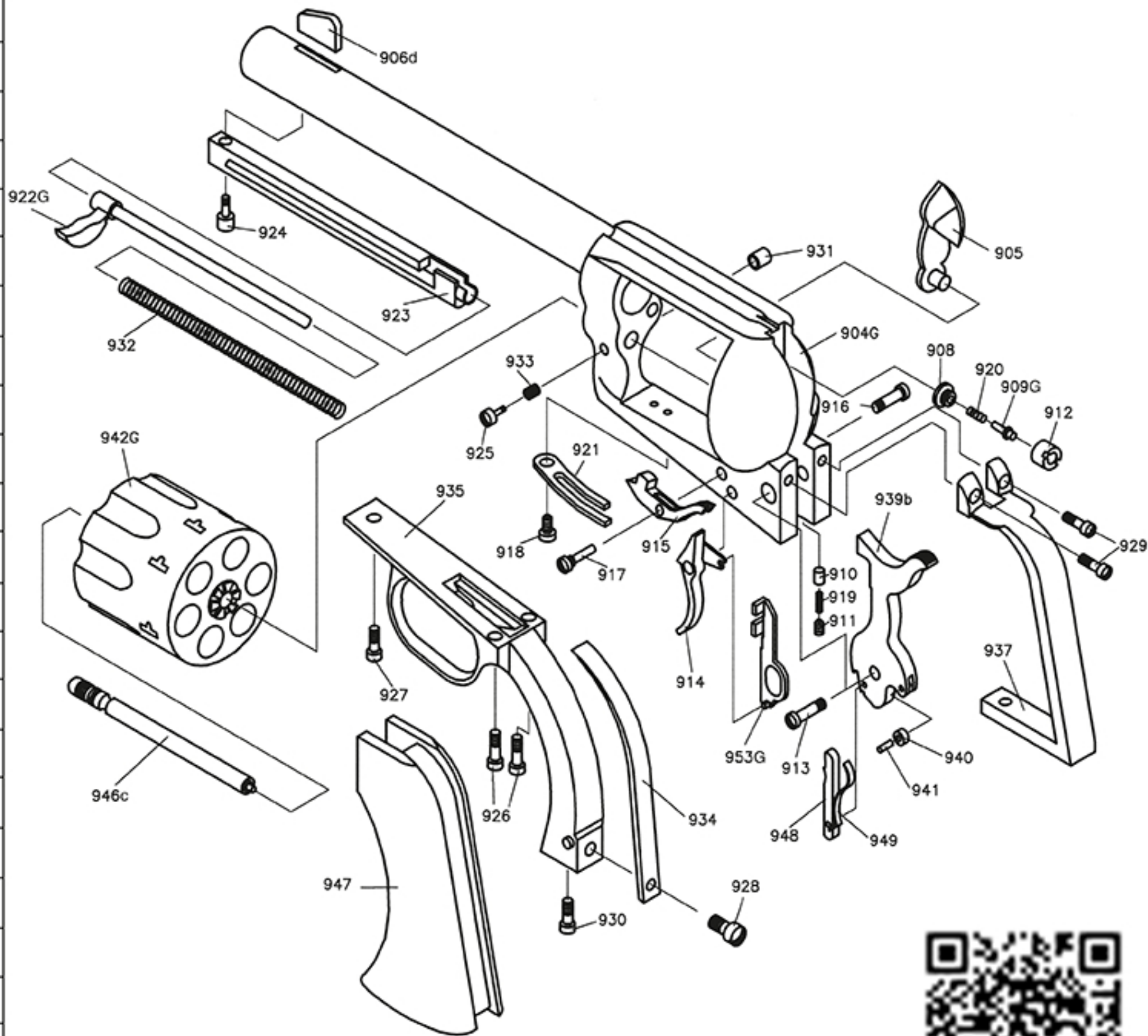


# Western Single Action 9 mm R Knall

## Einzelteilliste Spare Parts List Liste des Pièces Détachées

Positions-Nr. / Position No. / No. de Position  
Bestell-Nr. / Reference No. / No. de Commande  
Preisgruppe / Price Group / Groupe de Prix  
Artikel / Article / Article

904G	9971	T1	Gehäuse mit Lauf frame with barrel carcasse avec canon	922G	9987	L6	Auswerferstange ejector rod tige de l'éjecteur
905	9985	L17	Schließstück gate clapet de chargement	923	9868	K2	Auswerferhülse ejector tube tube d'éjecteur
906d	9695	A9	Korn front sight guidon	924	9575	A2	Schraube für Auswerferhülse ejector tube screw vis pour tube d'éjecteur
907	9877	A3	Gewindebochse spacer douille à filet	925	9576	A2	Schraube für Trommelachse base pin release screw vis pour axe guide de barillet
908	9916	B6	Rückstoßplatte recoil plate plaque d'arrêt	926	9577	A2	Hintere Abzugsbügelschraube rear trigger guard screw vis arrière du pontet
909G	9863	A4	Schlagbolzen firing pin percuteur	927	9578	A2	Vordere Abzugsbügelschraube front trigger guard screw vis avant du pontet
910	9860	A2	Rastbolzen gate detent arêtir du clapet de chargement	928	9579	A2	Schraube für Schlagfeder main spring screw vis pour ressort actionnant le chien
911	9570	A2	Schraube für Rastbolzen gate screw vis de fixation pour arêtir du clapet de chargement	929	9998	A2	Obere Schraube für hinteren Bügel lower backstrap screw vis supérieure de l'archet postérieur
912	9846	A7	Schlagbolzenmutter firing pin nut écrou du percuteur	930	9999	A2	Untere Schraube für hinteren Bügel lower backstrap screw vis inférieure de l'archet postérieur
913	9571	A5	Schraube für Schlagstück hammer screw vis pour chien	931	9847	A3	Mutter für Trommelachse base pin release nut écrou pour axe guide du barillet
914	9743	H1	Abzug trigger détente	932	9598	A5	Auswerlerfeder ejector spring ressort d'éjecteur
915	9836	F4	Sperre bolt & cylinder stop pièce d'arrêt	933	9599	A2	Feder für Trommelachse base pin release spring ressort pour axe guide de barillet
916	9572	A7	Schraube für Abzug trigger screw vis de détente	934	9600	A5	Schlagfeder main spring ressort actionnant le chien
917	9573	A3	Schraube für Sperre bolt screw vis pour la pièce d'arrêt	935	9989	L20	Abzugsbügel trigger guard pontet
918	9574	A4	Schraube zur Feder für Abzug und Sperre bolt spring screw vis pour ressort actionnant la détente et la pièce d'arrêt	937	9990	H1	Hinterer Bügel backstrap archet postérieur de la poignée
919	9595	A1	Feder für Rastbolzen gate spring ressort pour arêtir du clapet de chargement	939b	9861	M25	Schlagstück hammer chien
920	9596	A2	Schlagbolzenfeder firing pin spring ressort pour percuteur	940	9988	A1	Rolle für Schlagstück hammer roller rouleau du chien
921	9597	A3	Feder für Abzug und Sperre trigger & bolt spring ressort pour la détente et la pièce d'arrêt	941	9513	A1	Stift für Rolle hammer pin goupille pour rouleau du chien
				942G	9769	R1	Trommel 9 mm R Knall cylinder 9 mm R blank barillet 9 mm R à blanc
				946c	9816	B6	Trommelachse base pin axe guide de barillet
				947	9959	O2	Griffschalen (Holz) set grips (wood) plaques de poignée (bois)
				948	9804	F1	Transporthebel hand pièce d'entraînement du barillet
				949	9601	A2	Feder für Transporthebel spring for hand ressort pour pièce d'entraînement du barillet
				953G	9829	F6	Sicherungsschieber transfer bar courseur de sûreté



Technische Änderungen und Verbesserungen vorbehalten.  
Subject to technical changes and improvements without prior notice.  
Sous réserve de modifications techniques et d'améliorations.

