



Smith & Wesson®



M&P R8
CO₂ AIRGUN / cal. 4.5 mm steel BB

- | | |
|---|--|
| EN Operating instructions 3 - 12 | DE Bedienungsanleitung 13 - 22 |
| FR Mode d'emploi 23 - 32 | ES Manual de instrucciones 33 - 42 |
| IT Istruzioni per l'uso 43 - 52 | RU Инструкция по эксплуатации 53 - 62 |
| PL Instrukcja obsługi 63 - 72 | |

Smith & Wesson® is a registered trademark used under license by UMAREX

5.8163 | 04/11 © 2011

Smith & Wesson

**INTRODUCTION | EINLEITUNG | INTRODUZIONE | INTRODUCCIÓN
INTRODUZIONE | введéние | WSTĘP**



EN	Description	Operation	Maintenance	Safety instructions
DE	Benennung	Bedienung	Pflege	Sicherheitshinweise
FR	Désignation des pièces	Emploi	Entretien	Consignes de sécurité
ES	Designación	Reglaje	Cuidados	Instucciones de seguridad
IT	Descrizione	Utilizzo	Manutenzione	Norme di sicurezza
RU	Наименование	Техническое обслуживание	Уход	Указания по технике безопасности
PL	Nazewnictwo	Obsługa	Czyszczenie	Wskazówki dot. bezpieczeństwa



SAFE GUN HANDLING

EN

You should be fully familiar with the proper and safe handling of your weapon. The basic principles of weapons safety require you to always apply the following rules when handling the firearm.

- Always treat a weapon as if it was loaded.
- Always put the safety of a weapon to "safe" when loading it so that there can be no unintentional discharge.
- Keep your finger away from the trigger. It should be straight and should rest on the trigger guard.
- Only use the kind of projectiles suitable for your weapon.
- Always keep the muzzle pointed in a safe direction.
- This weapon may only be discharged in your own house, on authorized shooting ranges and inside enclosed private property. It is to be made sure that no projectile can leave the enclosed property.
- Keep the danger area of the projectile in mind.
- Never transport a loaded weapon. Only load your weapon when you intend to fire it.
- Never aim your airgun at persons or animals. Avoid ricochets. Never fire at smooth, hard surfaces or water.
- Before you discharge your weapon, make sure that target and surrounding area are safe.
- Make sure that you always have full control over the muzzle of your weapon, even if you stumble or fall down.
- Safety shooting glasses should always be worn when firing the weapon.
- Always store your weapon in a safe place and in unloaded condition. Unauthorized persons (persons not familiar with the use of weapons, children) must not have access to it. Ammunition is to be kept in a separate place.
- This weapon and its instruction manual may only be passed on to persons
 - who are fully familiar with its use and
 - who have reached the legally stipulated minimum age in the respective country.
- Modifications or repairs of weapons are only to be effected by authorized agencies or by a skilled gunsmith.
- Never leave a loaded weapon unattended.
- Only unloaded weapons are to be handed over to another person.

MAINTENANCE (FOR CO₂ WEAPON ONLY)

Clean your gun at regular intervals (250 shots) using a maintenance capsule. We recommend the use of the WALTHER maintenance capsule 4.1683.

How to use the maintenance capsule:

Remove all BBs from the gun, insert the maintenance capsule and pierce it. Point the gun downwards and fire until the capsule is empty.





SAFETY INSTRUCTIONS | WARRANTY

EN



CAUTION

For your own safety and the safety of others, carefully read these instructions before using this weapon. Buyers and owners must observe all rules concerning the use and ownership of air guns. Modifying this weapon may result in a change of its classification under weapons law and is therefore prohibited. In such cases the manufacturer's warranty will immediately become void.



WARNING

Do not brandish or display this airgun in public - it may confuse people and may be a crime. Police and others may think this airgun is a firearm. Do not change the coloration and markings to make it look more like a firearm. That is dangerous and may be a crime.

WARRANTY

During the legal warranty period, which begins on the date of purchase, UMAREX will repair or replace your weapon at no charge provided the defect was not caused by you. Return your weapon to an authorized dealer along with a description of the problem and proof of purchase.

The air guns manufactured by UMAREX Sportwaffen GmbH & Co. KG are made according to the regulations of the PTB (Physikalisch-Technische Bundesanstalt), German federal law, the CIP regulations and the technical know-how of UMAREX Sportwaffen GmbH & Co. KG.

We will not assume any liability whatsoever if this product is exported to territories outside of Germany and as a consequence does not comply with domestic legal requirements of these territories. It will be the sole responsibility of the importer to ensure compliance with local laws and regulations.

TECHNICAL DATA

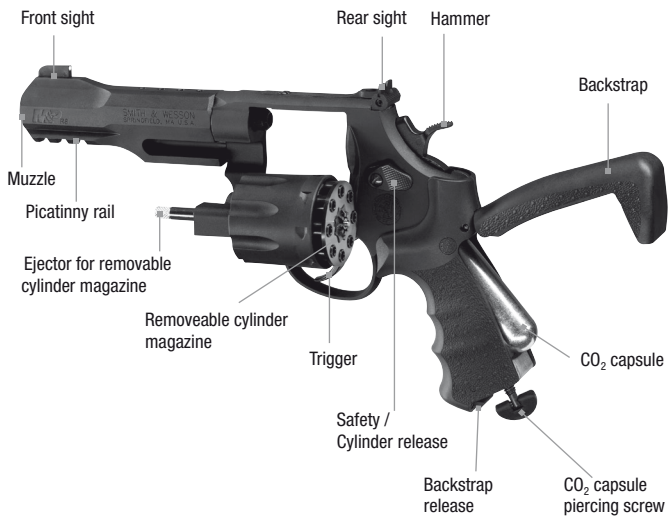
System:	CO ₂ airgun	Sights:	fixed front and adjustable rear
Power source:	12 g CO ₂ capsule	Length:	267 mm
Caliber/Ammo:	cal. 4.5 mm	Barrel length:	128 mm
	.177 steel BB	Weight:	650 g
Magazine capacity:	8 shots	Safety:	manual at uncocked hammer
Energy:	< 3 joules		
Velocity:	up to 120 m/s		
Trigger:	Double and Single Action	Dangerous area up to:	300 m





DESCRIPTION

EN





SAFETY

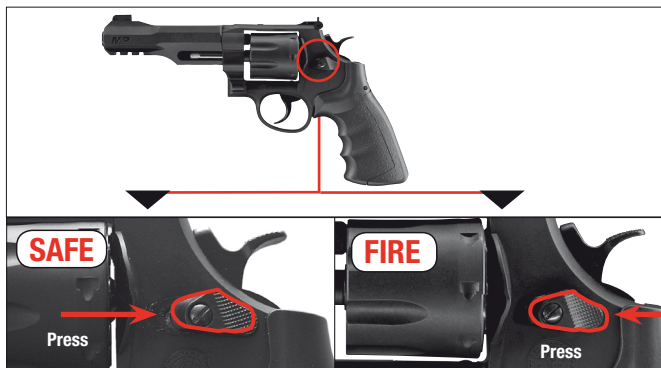
EN



CAUTION

- Only handle your gun in its safe condition.
- Always make sure that the muzzle points in a safe direction.

The safety works only when the hammer is uncocked. If the hammer is pre-cocked for single action, the safety can no longer be engaged.



PROBLEM SOLUTIONS



POSSIBLE CAUSES

PROBLEMS	Safety activated	CO ₂ capsule not inserted	Gas / CO ₂ capsule / Magazine empty	Dirty barrel	Extreme temperatures	Wrong ammunition	Ammunition badly loaded	Sight not properly adjusted
Faulty shooting direction			●	●	●	●	●	●
Weapon does not shoot	●	●	●			●	●	
Low shooting speed			●	●	●	●	●	



INSERTING AND CHANGING CO₂ CAPSULE

EN

CAUTION

- Only use 12 g CO₂-capsules. • For storage remove gas capsules.
 - There may be a minor discharge of gas when you remove the gas capsules.
- Make sure that your hands do not come into contact with discharged CO₂ gas. This may cause freezing of the skin. Do not expose the CO₂ cartridge to excessive heat and do not store it at temperatures exceeding 54°C. Always adhere to the warnings and safety instructions of the manufacturer on the gas cartridge in respect to handling and storage of a CO₂ gas container.



Press the lock button to open the backstrap.



Turn capsule piercing screw downwards.



Insert CO₂ capsule as shown.



Turn capsule piercing screw upwards, pierce capsule. Close backstrap. Insert magazine.



LOADING THE MAGAZINE

EN



CAUTION

Only use steel BB cal. 4.5 mm (.177 cal.)

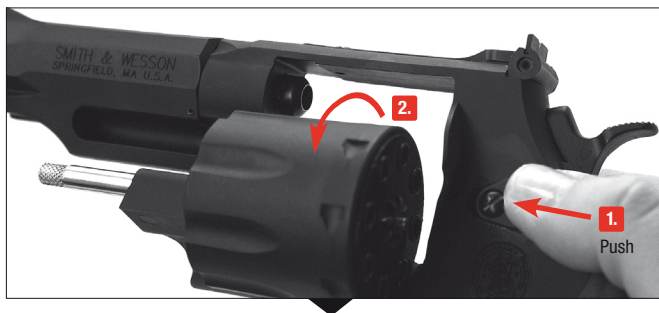


NOTE:

Only use flawless BBs: Never use the following BBs:

① with edges, ② both halves not aligned, ③ used, soiled, ④ deformed.

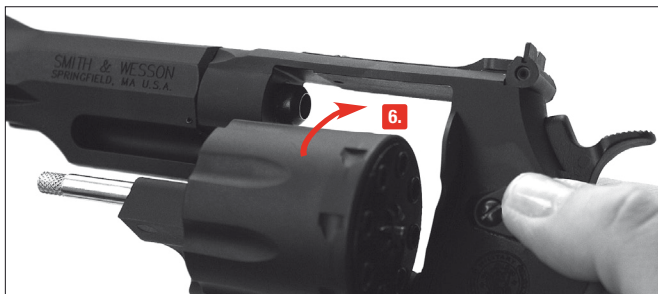
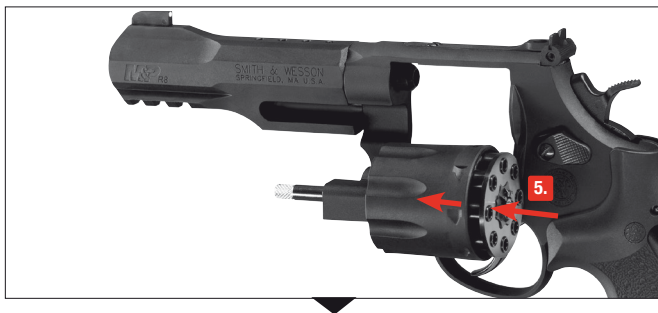
Warranty expires if non-recommended BB are used. It's recommended to use precision BBs from UMAREX/Walther.





LOADING THE MAGAZINE

EN





POSITIONING THE REAR SIGHT

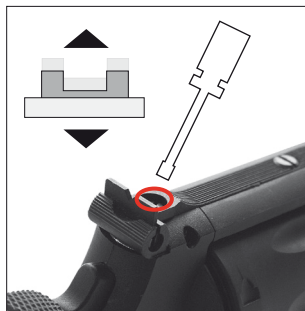
EN



Elevation adjustment

Shot too high   turn right

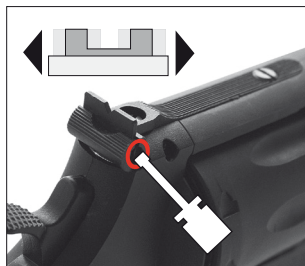
Shot too low   turn left (towards 'UP')



Windage adjustment

Shot too far left   turn right

Shot too far right   turn left



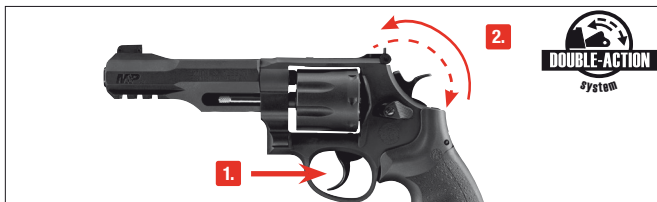
SHOOTING





SHOOTING

EN



DECOCKING

CAUTION

- Only handle your gun in its safe condition.
- Always make sure that the muzzle points in a safe direction.



To decock the gun: **1.** Push the hammer all the way back and hold it in this position.

2. Pull the trigger and hold it in.



3. Bring the hammer back slowly. The gun is decocked. There is no danger of accidental firing.



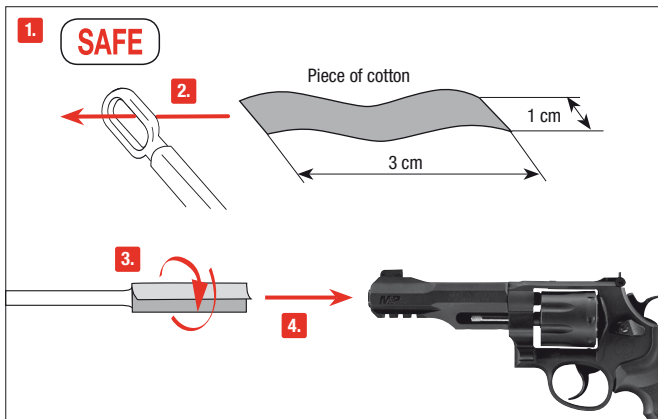
BARREL CLEANING

EN



CAUTION

- Unload the weapon, remove CO₂ capsule and BBs, before cleaning the weapon.
- Do not force the rod into the barrel, as this could cause damage.
- Occasionally clean the metal parts on the outside. Use a cloth which has been slightly dampened with some weapon oil.
- Never drip silicone oil directly into the barrel.



Put the safety on “safe”. Prepare a thin rod with a length of approx. 30 cm. Attach a piece of cotton fabric to its end and clean the barrel with some silicone oil.

REPAIR

A gun that does not work properly is dangerous. Repairing a gun by oneself is difficult and an incorrectly assembled gun can malfunction in dangerous ways.



Caution: Repairs should only be completed by UMAREX authorized centers.



SICHERER UMGANG MIT WAFFEN

DE

Sie sollten mit der richtigen, sicheren Handhabung Ihrer Waffe vertraut sein. Im Hinblick auf die Grundregeln zum sicheren Schießen bedenken Sie, dass jede Berührung mit der Waffe als Handhabung verstanden wird.

- Behandeln Sie jede Waffe so, als wäre sie geladen.
- Die Waffe beim Laden stets sichern, so dass sich kein Schuss ungewollt lösen kann. Finger immer außerhalb des Abzugsbügels halten und nur zum Schuss an den Abzug legen.
- Verwenden Sie nur für diese Waffe vorgesehene Geschosse.
- Halten Sie die Mündung stets in eine sichere Richtung.
- Das Schießen ist nur in der eigenen Wohnung, auf polizeilich zugelassenen Schießständen und im befriedeten Besitztum erlaubt, wenn das Geschoss dieses beim Schuss nicht verlassen kann. Hierbei den Gefahrenbereich des Geschosses beachten.
- Transportieren Sie niemals eine geladene Waffe. Laden Sie nur, wenn Sie schießen möchten.
- Waffe niemals auf Menschen oder Tiere richten. Vermeiden Sie Querschläger. Schießen Sie niemals auf glatte, harte Oberflächen oder auf Wasserflächen.
- Vergewissern Sie sich vor dem Schuss, dass Ziel und Umgebungsbereich sicher sind.
- Kontrollieren Sie immer, ob die Waffe ungeladen ist, wenn Sie sie transportieren oder von einer anderen Person übernehmen.
- Vergewissern Sie sich, dass Sie. auch beim Stolpern oder Stürzen die Richtung der Mündung kontrollieren können.
- Aus Sicherheitsgründen sollte beim Schießen eine Schutzbrille getragen werden.
- Aufbewahren der Waffe stets sicher und ungeladen vor unerlaubtem Zugriff Unbefugter (ungeschulte Personen, Kinder, Personen unter 18 Jahren) und getrennt von der Munition.
- Weitergabe dieser Waffe mit der Bedienungsanleitung nur an Personen
 - die mit der Handhabung dieser Waffe genauestens vertraut und bei Waffen mit -Zeichen mindestens 18 Jahre alt sind.
- Druckluftwaffen mit Energie > 0,5 Joule aber ohne -Zeichen sind erwerbscheinpflichtig.
- Jegliche Veränderungen oder Reparaturen von Waffen sollten nur von fachkundigen Firmen oder vom Büchsenmacher durchgeführt werden.
- Legen Sie niemals eine geladene Waffe aus der Hand.
- Geben Sie nur entladene Waffen an andere Personen weiter.

PFLEGE (NUR FÜR CO₂-WAFFEN)

Pflegen Sie die Waffe in regelmäßigen Abständen (ca. 250 Schuss) mithilfe einer Wartungskapsel. Wir empfehlen die Verwendung der WALTHER Wartungskapseln 4.1683.

Anwendung der Wartungskapsel:

BBs aus der Waffe entnehmen, Wartungskapsel einlegen und anstecken. Waffe auf den Kopf drehen und die Wartungskapsel leer schießen.





SICHERHEITSHINWEISE | GARANTIE

DE



ACHTUNG

Zu Ihrer eigenen und zur Sicherheit anderer lesen Sie die Bedienungsanleitung vollständig und sorgfältig durch, bevor Sie mit der Waffe erstmalig hantieren. Käufer und Besitzer haben die Pflicht, alle Regeln über den Gebrauch und den Besitz von Druckluftwaffen zu befolgen. Jede Änderung an dieser Waffe kann zu einer Änderung der waffenrechtlichen Einstufung führen und ist somit unzulässig. Die Gewährleistung des Herstellers erlischt in diesem Fall sofort.



WARNUNG

Diese Druckluftwaffe nicht in der Öffentlichkeit zeigen oder mit ihr drohen - es führt zu Verwechslungen mit echten Waffen und gilt als Straftat. Ändern Sie keinesfalls die Farbe und Markierungen der Druckluftwaffe, um ihr Aussehen mehr einer realen Schusswaffe anzugleichen. Dies ist gefährlich und kann als Straftat gelten.

GARANTIE

Innerhalb des gesetzlich festgelegten Zeitraumes ab Kaufdatum repariert oder ersetzt Ihnen die Fa. UMAREX Ihre Waffe kostenlos, falls der Defekt nicht durch Eigenverschulden aufgetreten ist. Geben Sie die Waffe einem autorisierten Händler, beschreiben Sie ihm das Problem und fügen Sie den entsprechenden Kaufbeleg bei.

Die von UMAREX Sportwaffen GmbH & Co. KG hergestellten Druckluftwaffen werden gemäß den Zulassungsvorschriften der Physikalisch-Technischer Bundesanstalt (PTB), dem Bundesgesetz, den CIP-Vorschriften und dem waffentechnischen Know-how der Firma UMAREX Sportwaffen GmbH & Co. KG hergestellt.

Somit übernehmen wir keine Haftung, falls diese Ware nach dem Export ins Ausland nicht den dort geltenden Rechtsvorschriften entsprechen sollte und dem Besitzer/Käufer juristische Schwierigkeiten und Konsequenzen daraus entstehen sollten.

TECHNISCHE DATEN

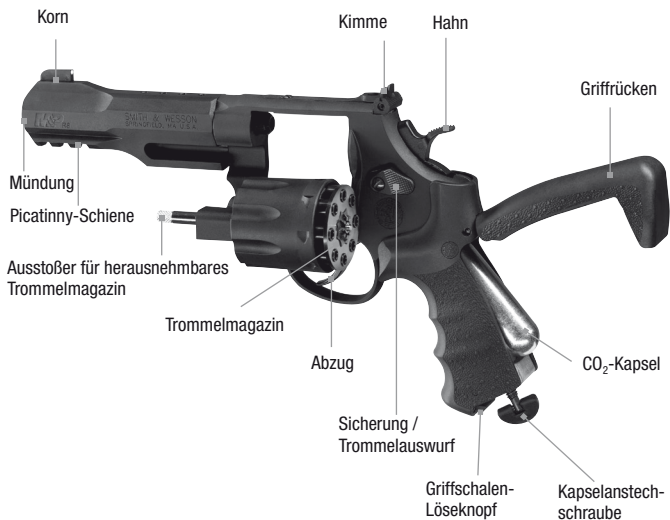
System:	CO ₂ -Revolver	Visierung:	Korn fest und Kimme verstellbar
Energiequelle:	12 g CO ₂	Länge:	267 mm
Kapsel		Laufänge:	128 mm
Kaliber:	cal. 4.5 mm	Gewicht:	650 g
	/ .177 Stahl BB	Sicherung:	manuell bei ungespanntem Hahn
Magazinkapazität:	8 Schuss		
Energie:	< 3 JOULE		
Geschwindigkeit:	bis 120 m/s	Max. Gefahrenbereich bis zu:	300 m
Abzug:	Double und Single Action		





BENENNUNG

DE



WWW.LUFTGEWEHR-SHOP.COM



SICHERUNG

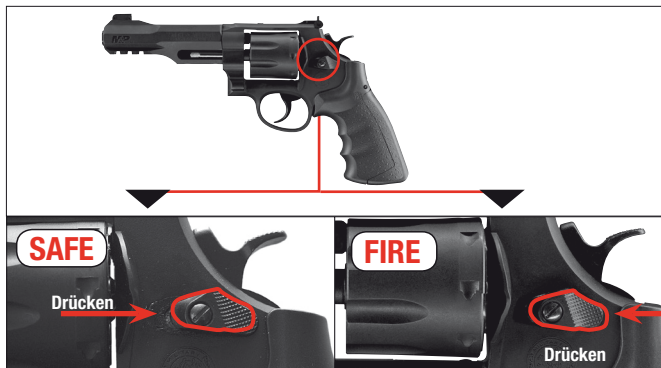
DE



ACHTUNG

- Hantieren Sie nur mit der Waffe, wenn diese gesichert ist.
- Achten Sie stets darauf, dass die Mündung in eine sichere Richtung zeigt.

Die Sicherung funktioniert nur bei ungespanntem Hahn. Wenn Sie für das Single Action den Hahn vorspannen, lässt sich die Waffe nicht mehr sichern.



PROBLEMLÖSUNGEN



PROBLEME

schlechte Schussleistung
Waffe schießt nicht
geringe Geschwindigkeit

MÖGLICHE GRÜNDE

Waffe gesichert	CO ₂ -Kapsel nicht angestoßen	Gas / CO ₂ -Kapsel / Magazin leer	Lauf verschmutzt	Extreme Temperaturen	Falsche Munition	Munition falsch geladen	Visierung nicht richtig eingestellt
		●	●	●	●	●	●
●	●	●			●	●	
		●	●	●	●	●	



EINSETZEN UND AUSTAUSCHEN DER CO₂-KAPSEL

DE

ACHTUNG

- Verwenden Sie nur 12g CO₂-Kapseln. • Für die Lagerung der Waffe CO₂-Kapsel entnehmen!
- Beim Herausnehmen der CO₂-Kapsel kann es zu einem leichten Austritt von CO₂ kommen. Achten Sie darauf, dass Ihre Hände nicht mit austretendem CO₂-Gas in Berührung kommen. Bei Kontakt mit der Hand kann es zu Erfrierungen kommen. Setzen Sie die CO₂-Kapsel keiner großen Hitze aus und lagern Sie diese Behälter nicht bei Temperaturen über 54°C. Halten Sie sich immer an die auf der CO₂-Kapsel ausgedruckten Warn- und Sicherheitshinweise des Herstellers bezüglich Umgang und Lagerung der CO₂ Kapsel.



Griffschalenentriegelung drücken.
Ladeöffnung für CO₂-Kapsel wird freigegeben.



Kapselansteckschraube heraus
drehen.



CO₂-Kapsel wie abgebildet einlegen.



Kapselansteckschraube hinein drehen, Kapsel
anstecken. Griffschale schließen. Magazin einsetzen.



MAGAZIN LADEN

DE



ACHTUNG

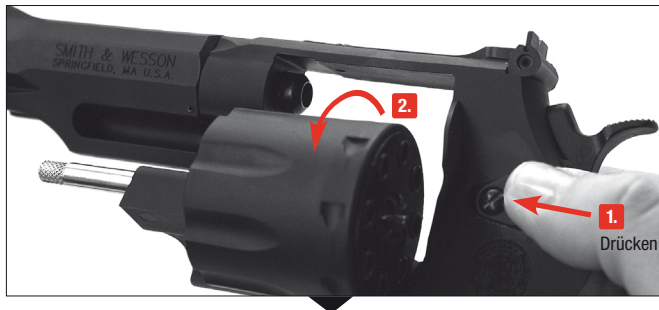


Nur Stahl-BB cal. 4,5 mm (.177) verwenden.



HINWEIS:

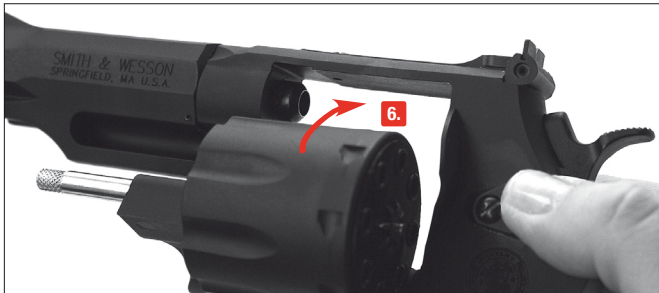
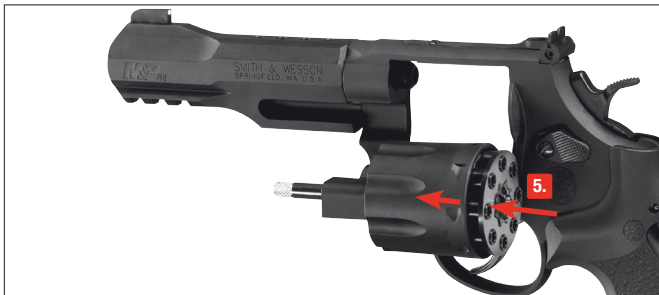
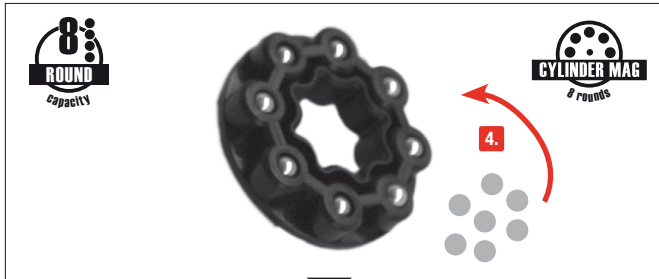
Verwenden Sie nur einwandfreie Kugeln: Verwenden Sie auf keinen Fall folgende Kugeln: **1** mit Grat, **2** versetzte Hälften, **3** gebraucht, verschmutzt, **4** nicht vollständig ausgeformt. Bei Gebrauch ungeeigneter Geschosse erlischt die Garantie. Empfohlen werden Präzisionsrundkugeln des Herstellers Umarex/Walther.





MAGAZIN LADEN

DE





EINSTELLEN DER KIMME

DE



Höhenverstellung

Schuss zu hoch

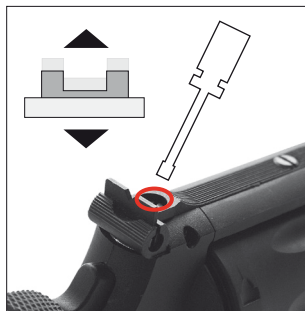


nach rechts drehen

Schuss zu tief



nach links (hoch) drehen



Seitenverstellung

Schuss zu weit links

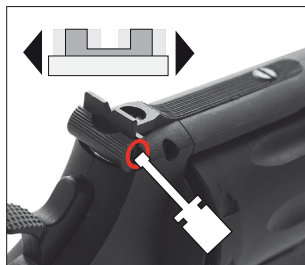


nach rechts drehen

Schuss zu weit rechts



nach links drehen



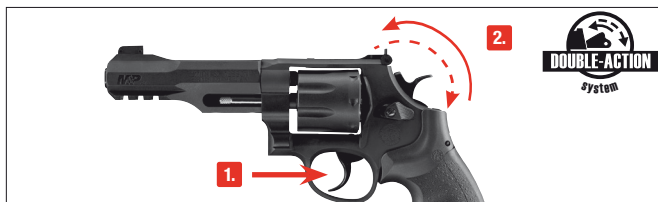
SCHIESSEN





SCHIESSEN

DE



ENTSPANNEN



ACHTUNG

- Hantieren Sie nur mit der Waffe, wenn diese gesichert ist.
- Achten Sie stets darauf, dass die Mündung in eine sichere Richtung zeigt.



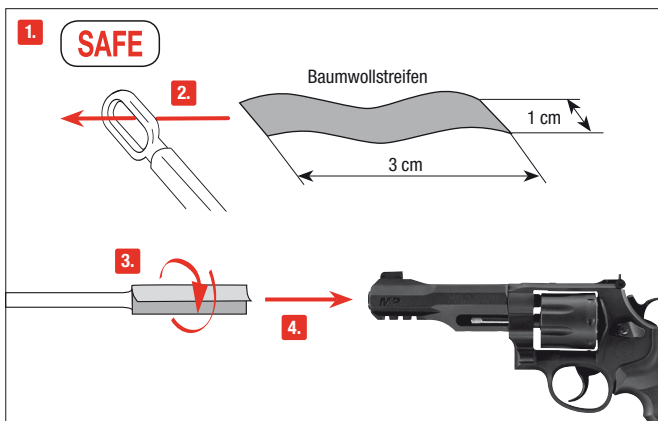
Führen Sie Folgendes aus, um die Waffe zu entspannen: **1.** Hahn ganz nach hinten drücken und festhalten. **2.** Abzug betätigen und gedrückt halten.

3. Hahn langsam nach vorn führen. Die Waffe ist entspannt, es kann sich nicht ungewollt ein Schuss lösen.



ACHTUNG

- Entladen Sie die Waffe, entnehmen Sie die CO₂-Kapsel und die BBs, bevor Sie die Waffe reinigen.
- Schieben Sie den Stab niemals mit Gewalt in den Lauf, dies kann Beschädigungen verursachen.
- Reinigen Sie gelegentlich die äußeren Metallteile. Benutzen Sie dazu ein Tuch, auf das Sie leicht Waffenöl aufgetragen haben.
- Geben Sie niemals das Waffen-Öl direkt in den Lauf.



Sichern Sie die Waffe. Nehmen Sie einen ca. 30 cm dünnen, langen Stab. Wickeln Sie ein Stück Baumwolltuch um das Ende, benetzen Sie das Tuch mit etwas Waffen-Öl und reinigen Sie damit den Lauf.

REPARATUR

Eine Waffe, die nicht einwandfrei funktioniert, ist gefährlich. Es ist schwierig, eine Waffe selbst zu reparieren, und falscher Zusammenbau kann zu gefährlichen Funktionsstörungen führen.

**Achtung: Lassen Sie die Waffe nur von einem autorisiertem Fachhändler/
Büchsenmacher überprüfen und reparieren.**



MANIEMENT DES ARMES EN TOUTE SÉCURITÉ

FR

Vous devez savoir manier votre arme correctement et de manière sûre et devez impérativement respecter les règles de base de tir en toute sécurité à chaque fois que vous manipulez l'arme.

- Maniez toujours l'arme comme si elle était chargée.
- Mettez toujours la sûreté avant de charger l'arme afin d'éviter tout tir involontaire.
- Ne mettez pas le doigt sur la détente et ne l'y placez que lorsque vous allez tirer.
- N'utilisez que les projectiles prévus pour cette arme.
- Pointez toujours la bouche de l'arme dans une direction non dangereuse.
- Il n'est permis de tirer avec l'arme que sur le lieu de résidence du propriétaire ou dans des zones de tir autorisées par la police, à condition que le projectile ne puisse pas sortir de la zone de tir. Veuillez toujours prendre en compte la zone de danger maximale du projectile.
- Ne transportez jamais l'arme lorsqu'elle est chargée. Ne la chargez que lorsque vous vous apprêtez à tirer.
- Ne dirigez jamais l'arme vers des personnes ni des animaux. Évitez les tirs pouvant faire ricocher le projectile. Ne tirez jamais sur des surfaces planes et dures, ni sur une surface d'eau car les projectiles peuvent ricocher.
- Avant de tirer, assurez-vous que l'objectif et les alentours ne présentent pas de danger.
- Vérifiez toujours que l'arme est déchargée avant de la transporter ou de la remettre à autrui.
- Veillez à maîtriser la direction dans laquelle la bouche de l'arme est pointée, même si vous trébuchez ou tombez.
- Pour des raisons de sécurité, portez des lunettes de protection lorsque vous tirez.
- Rangez toujours l'arme déchargée, séparée des munitions et dans un endroit sûr afin d'éviter que des personnes non autorisées (personnes non formées, enfants) puissent y avoir accès.
- Ne remettez cette arme, accompagnée du mode d'emploi, qu'à des personnes
 - qui sont le plus possible formées au maniement de cette arme et
 - qui ont atteint l'âge minimum légal selon la loi sur les armes en vigueur dans votre pays.
- Toute modification ou réparation de l'arme devra être effectuée par une entreprise spécialisée ou un armurier.
- Ne laissez jamais l'arme chargée sans surveillance.
- Déchargez toujours l'arme avant de la remettre à autrui.

SOIN SEULEMENT POUR DES ARMES À CO₂

Entretenez l'arme à intervalles réguliers (250 tirs) à l'aide d'une capsule d'entretien.

Nous vous recommandons d'utiliser des capsules d'entretien Walther 4.1683.

Utilisation de la cartouche d'entretien :

Retirez les billes BB de l'arme, vissez la cartouche d'entretien jusqu'à ce qu'elle soit bien en place et percée. Tournez l'arme sur la tête et tirez jusqu'à ce que la cartouche d'entretien soit vide.





CONSIGNES DE SÉCURITÉ | GARANTIE

FR



ATTENTION

Pour votre sécurité et celle d'autrui, lisez attentivement la notice d'emploi avant d'utiliser l'arme pour la première fois. Les vendeurs, tout comme les acheteurs, ont l'obligation de respecter le règlement relatif à l'utilisation et à la possession d'armes à air comprimé.

Il est interdit de procéder à toute modification de ce pistolet car cela pourrait entraîner un changement dans la classification correspondant à la législation sur les armes à feu. De plus, toute modification entraînerait l'annulation immédiate de la garantie du fabricant.



MISE EN GARDE

Mise en garde: N'exhibez pas cette arme à air comprimé et ne la sortez pas en public. Cela pourrait prêter à confusion ou être considéré comme un délit. Les membres des forces de sécurité et la police pourraient la prendre pour une vraie arme à feu. Ne changez pas sa couleur ni les éléments d'identification pour qu'elle ressemble plus à une vraie arme à feu. Cela serait dangereux et peut être considéré comme un délit.

GARANTIE

La société UMAREX s'engage à réparer ou à remplacer votre arme durant une période déterminée légalement à compter de la date d'achat, à condition que vous ne soyez pas responsable du défaut. Pour cela, remettez l'arme à un revendeur autorisé, décrivez-lui le problème et joignez le justificatif d'achat correspondant.

Les armes à air comprimé de la société UMAREX Sportwaffen GmbH & Co. KG sont fabriquées conformément aux directives de conformité de l'institut allemand « Physikalisch-Technische Bundesanstalt (PTB) », à la loi fédérale, aux prescriptions CIP et au savoir-faire technique de la société UMAREX Sportwaffen GmbH & Co. KG dans le domaine des armes.

Ainsi, nous ne pouvons être tenus responsables si, après exportation à l'étranger, cette marchandise ne répond pas aux prescriptions légales en vigueur dans le pays en question et si le possesseur/acheteur doit pour cette raison faire face à des difficultés juridiques ou toute autre conséquence pouvant découler de ce fait.

FICHE TECHNIQUE

Système :	arme au CO ₂	Dispositif de visée :	guidon fixe et hausse ajustable
Source de propulsion :	capsule de CO ₂ 12 g	Longueur :	267 mm
Calibre :	4,5 mm BB en acier	Longueur canon :	128 mm
Capacité :	8 billes	Poids :	650 g
Énergie :	< 3 joules	Sûreté :	manuelle lorsque le chien n'est pas armé
Vitesse :	jusqu'à 120 m/s		
Détente :	Single Action, Double Action		

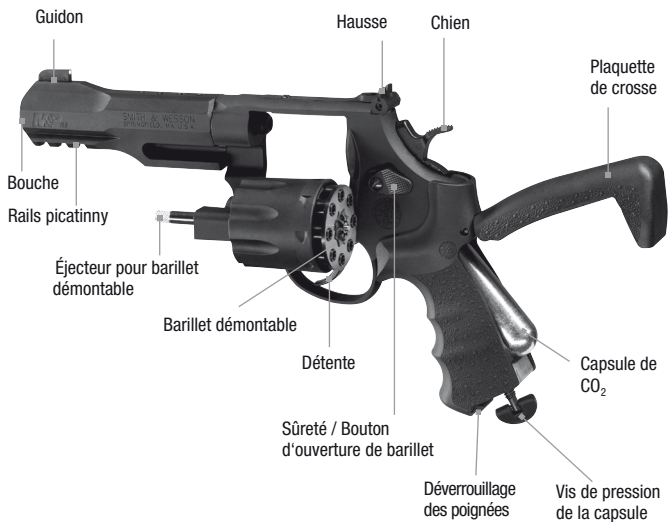


Zone de danger s'étendant jusqu'à : 300 m



DÉSIGNATION DES PIÈCES

FR





SÛRETÉ

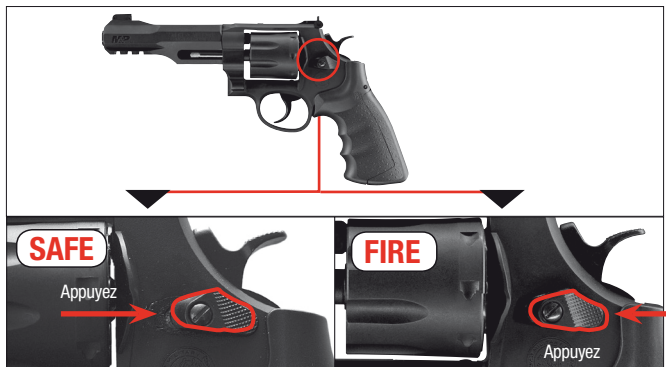
FR



ATTENTION

- Ne manipulez l'arme que lorsque la sûreté est enclenchée.
- Assurez-vous que la bouche est orientée dans une direction non dangereuse.

La sûreté fonctionne seulement lorsque le chien n'est pas armé. Si vous armez le chien pour la simple action, la sûreté de l'arme ne peut plus être enclenchée.



DYSFONCTIONNEMENTS



DYSFONCTIONNEMENTS

mauvaise performance de tir

l'arme ne tire pas

faible vitesse du projectile

CAUSES POSSIBLES

	sûreté de l'arme enclenchée	capsule de CO ₂ non percée	gaz / capsule de CO ₂ vide / Chargeur vide	canon encrassé	températures extrêmes	mauvaises munitions	munitions mal chargées	dispositif de visée mal réglé	
mauvaise performance de tir			●	●	●	●	●	●	
l'arme ne tire pas	●	●	●			●	●		
faible vitesse du projectile			●	●	●	●	●		



INSERTION, CHANGEMENT ET RETRAIT DE LA CAPSULE DE CO₂

FR



ATTENTION

- Utilisez seulement des capsules de CO₂ de 12 g.
 - Retirez la capsule de CO₂ avant de ranger l'arme.
 - En retirant la capsule de CO₂, il est possible qu'une petite quantité de gaz s'échappe. Veillez à ce que vos mains n'entrent pas en contact avec le gaz CO₂ qui s'échappe. Le contact avec la peau peut entraîner des gelures. Ne soumettez pas les capsules de CO₂ à une chaleur trop importante et ne les stockez pas à des températures supérieures à 54 °C.
- Respectez toujours les consignes de sécurité et avertissements figurant sur la capsule de CO₂ relatifs à l'utilisation et au stockage de capsules de CO₂.



Appuyer sur le déverrouillage des poignées. La trappe de chargement de la capsule de CO₂ est ouverte.



Tourner la vis de maintien de la capsule vers le bas.



Insérez la capsule de CO₂ comme indiqué.



Serrer à fond la vis de pression. Replacer la plaquette de crosse. Poussez le chargeur.



CHARGEMENT BILLES BB

FR



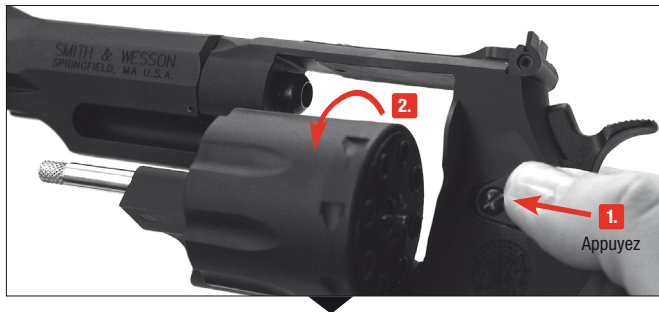
ATTENTION

Utilisez seulement des billes BB en acier de cal. 4,5 mm (.177)



REMARQUE :

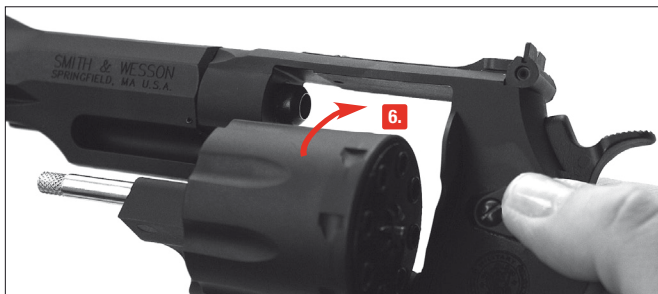
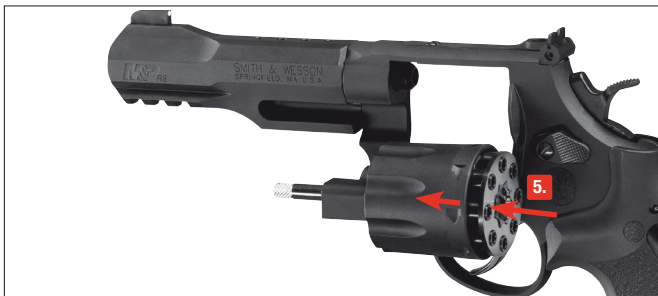
N'utilisez que des billes BB en parfait état. N'utilisez jamais des billes BB :
① avec angles ② aux moitiés décalées ③ usagées ou sales, ④ mal formée.
L'utilisation de projectiles inappropriés entraîne l'annulation de la garantie. Il est recommandé d'utiliser des billes de précision de la marque UMAREX/Walther.





DISPOSITIF DE VISÉE

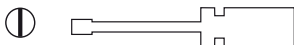
FR





AJUSTAGE LA HAUSSE

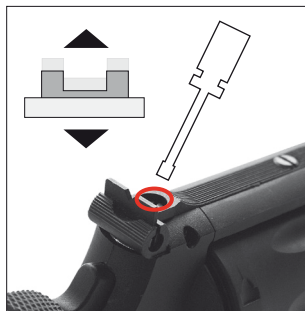
FR



Ajustage d'hauteur

Tir trop haut   tors à droite

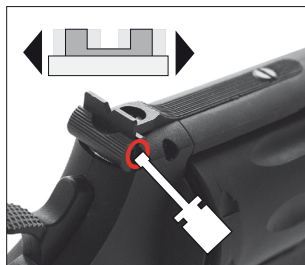
Tir trop bas   tors à droite



Ajustage latéral

Tir trop à gauche   tors à droite

Tir trop à droite   tors à gauche



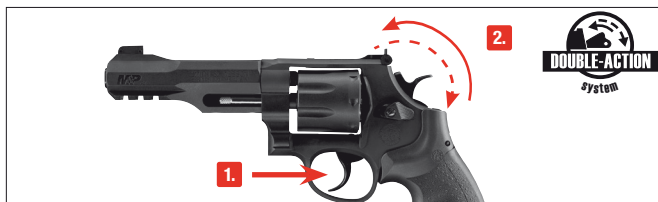
TIR





TIR

FR



DÉSARMEMENT

⚠ ATTENTION

- Ne manipulez l'arme que lorsque la sûreté est enclenchée.
- Assurez-vous que la bouche est orientée dans une direction non dangereuse.



Procédez comme suit pour désarmer l'arme :

1. Ramenez le chien entièrement vers l'arrière en appuyant dessus et maintenez-le dans cette position. **2.** Appuyez sur la détente et maintenez-la appuyée.

3. Ramenez lentement le chien vers l'avant. L'arme est désarmée, aucun coup de feu ne peut partir involontairement de l'arme.

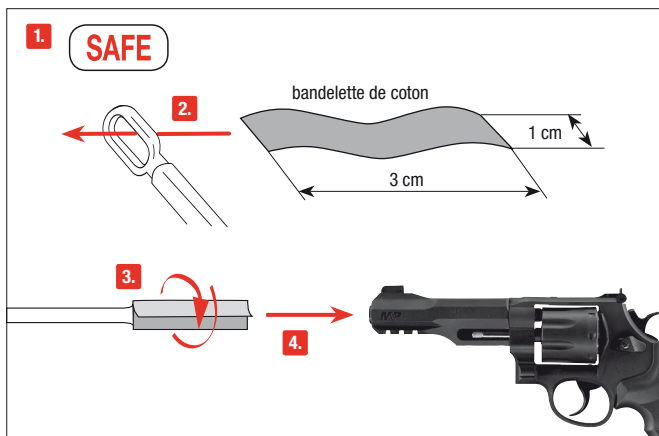


NETTOYAGE LE CANON

FR

ATTENTION

- Déchargez l'arme, retirez la cartouche de CO₂ et les billes BB avant de nettoyer l'arme.
- N'enfoncez pas la baguette de nettoyage violemment dans le canon, car elle pourrait l'endommager.
- Nettoyez les pièces métalliques extérieures à l'aide d'un chiffon doux préalablement imbibé d'huile pour armes.
- Ne versez jamais l'huile de silicone directement dans le canon.



Mettez la sûreté de l'arme. Utilisez une tige fine d'une longueur d'env. 30 cm. Enroulez une bandelette de coton à son extrémité et nettoyez le canon avec une petite quantité d'huile de silicone.

RÉPARATIONS

Une arme qui ne fonctionne pas parfaitement est dangereuse. Il est difficile de réparer une arme soi-même, et un remontage incorrect peut entraîner des dysfonctionnements dangereux.

Attention : seules des personnes spécialisées agréées ou un armurier peuvent contrôler et réparer l'arme.



MANEJO SEGURO DE ARMAS

ES

Deberá estar familiarizado con el manejo correcto y seguro de su arma. Con respecto a las reglas básicas para disparar con seguridad, considere cada contacto con el arma como parte de su manejo.

- Trate el arma como si siempre estuviera cargada.
- Cargue siempre el arma con el seguro activado para evitar disparos involuntarios.
- Mantenga el dedo siempre fuera del gatillo y colóquelo solamente cuando vaya a disparar.
- Utilice únicamente proyectiles específicos para esta arma.
- Mantenga la boca del arma siempre en una dirección segura.
- Sólo está permitido disparar el arma en la vivienda del propietario o en las zonas de tiro autorizadas por la policía, siempre y cuando el proyectil no pueda llegar más allá del área de tiro. Para ello, tenga presente siempre la distancia máxima de peligro del proyectil.
- Nunca transporte el arma cargada. Cárguela solamente cuando tenga intención de disparar.
- Nunca apunte con el arma hacia personas o animales. Evite los disparos en los que el proyectil pueda rebotar: nunca dispare sobre superficies lisas y duras, ni al agua.
- Antes de disparar, asegúrese de que el objetivo y el entorno sean seguros.
- Antes de transportar el arma o de recibirla de manos de otra persona compruebe siempre que está descargada.
- Asegúrese de poder controlar la dirección hacia la que apunta la boca, aún en caso de tropiezo o de caída del arma.
- Por motivos de seguridad, cuando vaya a disparar póngase siempre gafas protectoras.
- Guarde el arma siempre descargada, separada de la munición y en lugar seguro para evitar que personas no aptas (personas sin formación, niños) puedan acceder a ella.
- Entregue esta arma, junto con las instrucciones de uso, únicamente a aquellas personas que:
 - estén perfectamente familiarizadas con el manejo de esta arma
 - hayan cumplido la edad mínima correspondiente fijada por la legislación en materia de armas del país respectivo.
- Cualquier modificación o reparación del arma deberá llevarla a cabo una empresa especializada o un armero.
- Nunca deje sin vigilancia un arma cargada.
- Siempre que entregue un arma a otra persona, asegúrese de que está descargada.

LIMPIEZA SOLAMENTE PARA CO₂ ARMAS.

Limpie periódicamente el arma (cada 250 disparos) utilizando una cápsula de mantenimiento. Recomendamos la utilización de cápsulas de mantenimiento WALTHER 4.1683.

Uso de la cápsula de mantenimiento:

Extraer los BBs del arma, introducir la cápsula de mantenimiento y pinchar. Gire el arma y dispare hasta vaciar el cargador.





ATENCIÓN

Por su propia seguridad y la de los demás, lea detenidamente las instrucciones de uso antes de disparar el arma por primera vez. Vendedores y compradores están obligados a cumplir con las normas de uso y posesión de armas de aire comprimido. Queda prohibida cualquier modificación de esta arma, ya que ello podría implicar un cambio en su clasificación legal. En caso de modificación quedaría extinguida de inmediato la garantía del fabricante.



AVISO

No porte o muestre este arma de aire comprimido en público. Puede ser motivo de confusiones e ilegal. Miembros de las fuerzas de seguridad y la policía pueden tomarla por un arma de fuego real. No modifique el color ni los elementos identificativos para hacer que se parezca más a un arma de fuego real. Es peligroso y puede ser un delito

GARANTIA

La empresa UMAREX se responsabiliza de reparar o sustituir su producto sin coste alguno en el plazo legalmente fijado a partir de la fecha de compra, siempre que el defecto no sea responsabilidad del propio usuario. Entregue el arma a un comerciante autorizado, describale el problema y adjunte el correspondiente comprobante de compra.

Las armas de aire comprimido de la empresa UMAREX Sportwaffen GmbH & Co. KG se fabrican de conformidad con las normas de homologación del Instituto Federal PTB (Physikalisch-Technischer Bundesanstalt), con la Ley Federal alemana, la normativa que establece el centro CIP y la experiencia en fabricación de armas de UMAREX Sportwaffen GmbH & Co. KG.

Por eso, no asumimos ninguna responsabilidad en el caso de que al exportar el arma a un país extranjero, ésta no cumpliera con la normativa legal local y el propietario o comprador tuviera que responder jurídicamente por dicho incumplimiento.

ESPECIFICACIONES

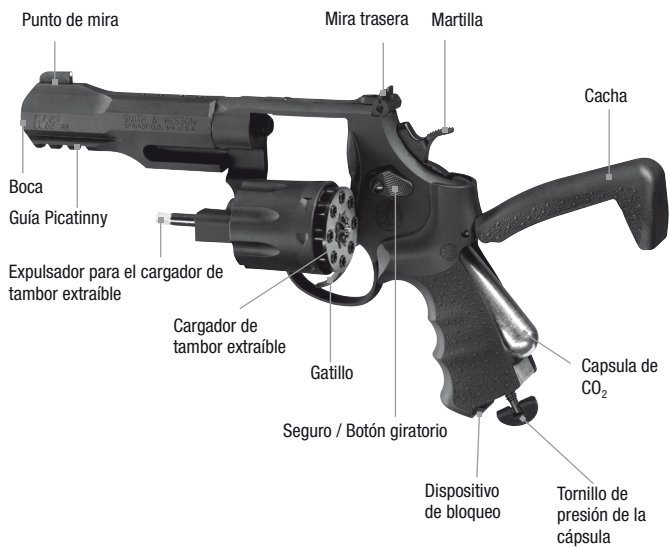
Sistema:	Arma de aire comprimido CO ₂	Dispositivo visor:	punto de mira fijos y visor ajuste
Propulsión:	12 g CO ₂ Cápsula	Longitud:	267 mm
Calibre:	cal. 4.5 mm /.177 BB	Longitud del cañón:	128 mm
Capacidad del cargador:	8 Schuss	Peso:	650 g
Energía:	< 3 JOULE	Seguro:	manual cuando el martillo está desmontado
Velocidad de disparo:	hasta 120 m/s	Distancia máxima de peligro:	300 m
Gatillo:	Doble Acción, Acción simple		





DESIGNACION

ES





SEGURO

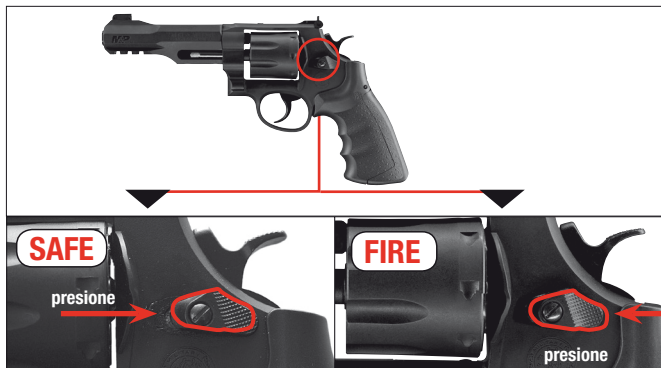
ES



ATENCIÓN

- Manipule la pistola sólo cuando esté asegurada.
- Procure que la boca apunte siempre en una dirección segura.

El seguro funciona únicamente cuando el martillo está desarmado. Cuando el martillo se monta para la acción simple, ya no se puede activar el seguro del arma.



PROBLEMAS



PROBLEMAS

Potencia de disparo deficiente
El arma no dispara
Escasa velocidad de disparo

POSIBLES CAUSAS

Seguro activado	Cartucho de CO ₂ sin perforar	Gas / Cartucho de CO ₂ vacío / Magazín leer	Cañón sucio	Temperaturas extremas	Munición errónea	Munición mal cargada	La mira no está bien ajustada	
		●	●	●	●	●	●	
●	●	●			●	●		
		●	●	●	●	●		



ATENCIÓN

- Utilice únicamente cartuchos CO₂ de 12 g.
- Para guardar el arma extraiga el cartucho de CO₂.
- Al extraer el cartucho de CO₂, es posible que se escape una pequeña cantidad de gas. Procure que sus manos no entren en contacto con el CO₂ en caso de fuga, ya que un eventual contacto con la piel puede causar congelación. No exponga el cartucho de CO₂ a un calor excesivo ni lo guarde a temperaturas superiores a los 54°C. Observe siempre las advertencias e instrucciones de seguridad del fabricante, impresas en el cartucho de CO₂ sobre el manejo y almacenamiento del mismo.



Presionar el desbloqueador de la cacha. Quedará libre la abertura de carga para el cartucho de CO₂.



Girar hacia abajo el tornillo punzón del cartucho.



Insertar el cartucho de CO₂ tal y como muestra la imagen.



Girar hacia arriba el tornillo perforador y perfore el cartucho. Colocar las cachas. Introducir el cargador.



LLENADO DEL CARGADOR

ES

ATENCIÓN

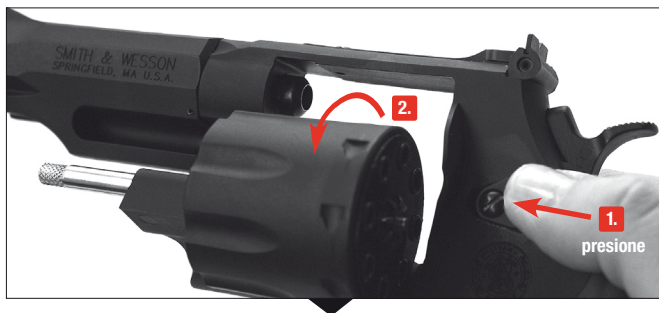


Solamente BB de acero cal. 4,5 mm (.177)



NOTA :

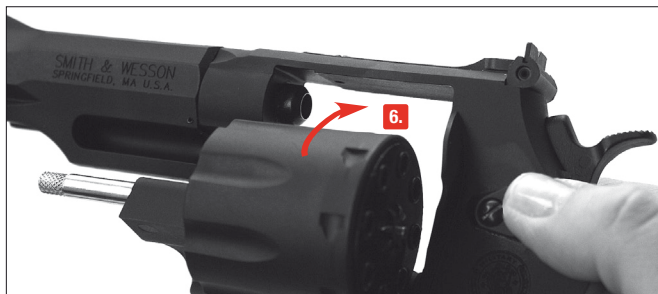
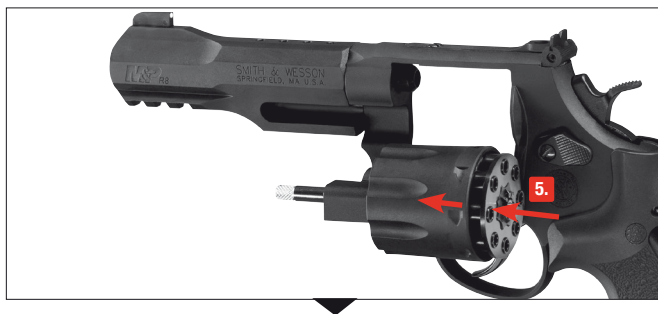
Utilice únicamente bolas BB (que no presenten defectos). No utilice en ningún caso bolas: **1** con rebabas, **2** con mitades desplazadas, **3** usadas o sucias, **4** que no están completamente formados. Si se utilizan proyectiles distintos de los apropiados, quedará anulada la garantía. Se recomienda el uso de bolas de precisión de la marca UMAREX/Walther.





LLENADO DEL CARGADOR

ES





AJUSTE DE MIRA

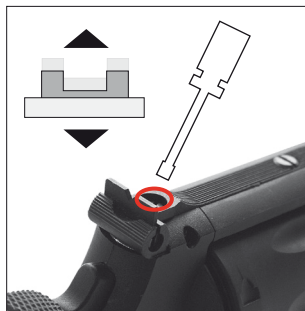
ES



Ajuste de altura

demasiado alto   derecha girar

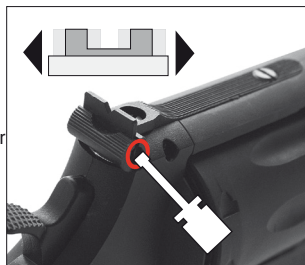
demasiado bajo   izquierda girar



Ajuste lateral

demasiado hacia la izquierda   derecha girar

demasiado hacia la derecha   izquierda girar



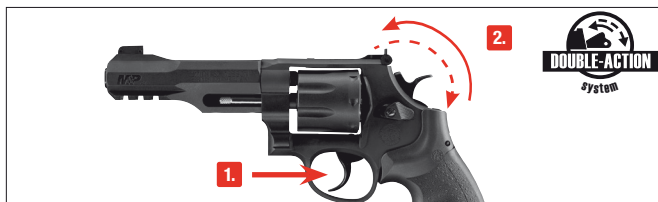
DISPARO





DISPARO

ES



DESAMARTILLADO



ATENCIÓN

- Manipule la pistola sólo cuando esté asegurada.
- Procure que la boca apunte siempre en una dirección segura.



Para desamartillar el arma haga lo siguiente: **1.** Pulse completamente hacia atrás el martillo y sujételo. **2.** Apriete el gatillo y manténgalo apretado.

3. Empuje lentamente el martillo hacia delante. El arma está desamartillada; no se puede disparar fortuitamente.

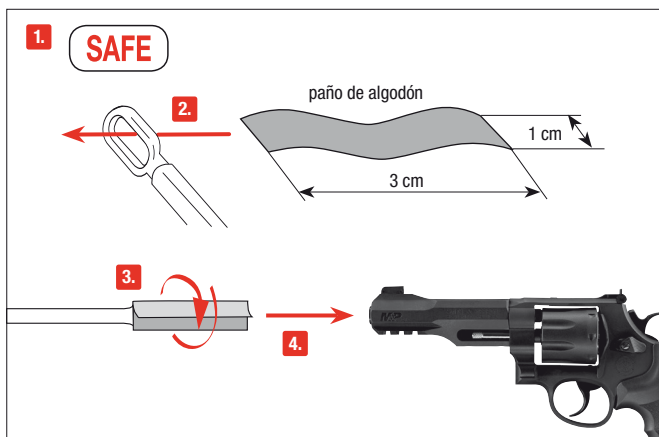


LA LIMPIEZA DE CAÑÓN

ES

ATENCIÓN

- Descargue el arma, extraiga el cartucho de CO₂ y los BBs antes de limpiar el arma.
- No debe forzar la varilla de limpieza para introducirla dentro del cañón, porque podría dañar el arma.
- Limpie las piezas metálicas exteriores con un trapo suave, humedecido con aceite para armas.
- No vierta nunca aceite de silicona directamente dentro del cañón.



Asegure el arma. Coja una barra estrecha y larga de unos 30 cm. Enrolle un paño de algodón por el extremo, humedézcalo con un poco de aceite para armas y limpie el cañón con ayuda del mismo.

REPARACIONES

Una arma que no funcione perfectamente es peligrosa. Es difícil reparar uno mismo un arma, y un ensamblaje incorrecto puede producir anomalías de funcionamiento peligrosas.

Atención: La comprobación y reparación del arma sólo pueden llevarla a cabo especialistas autorizados o un armero.



UTILIZZO SICURO DELLE ARMI AD ARIA COMPRESSA

IT

È molto importante essere assolutamente certi di quello che si fa quando si maneggia un'arma. Nell'ottica delle norme di base per un utilizzo sicuro delle armi ad aria compressa, ricordate sempre che toccare un'arma, significa contemporaneamente maneggiarla.

- Trattate l'arma sempre come se fosse carica.
- Quando caricate l'arma, attivate sempre la sicura per evitare che involontariamente parta un colpo. Tenete il dito sempre al di fuori del ponticello, fino all'attimo prima di sparare.
- Utilizzate solo i proiettili indicati per quest'arma.
- Indirizzate l'arma sempre in una direzione sicura.
- Il tiro è ammesso soltanto all'interno della propria abitazione, in poligoni abilitati dalle autorità di polizia e su terreni che non possano essere oltrepassati dal proiettile. Considerate la portata massima del proiettile.
- Non trasportate mai un'arma carica. Caricatela soltanto se volete sparare.
- Non indirizzate mai l'arma verso persone o animali. Controllate che il proiettile non possa rimbalzare. Non sparate mai su superfici lisce, dure o sull'acqua.
- Accertatevi prima di sparare della sicurezza del bersaglio e delle sue immediate vicinanze.
- Controllate sempre se l'arma è scarica prima di trasportarla o prima di prenderla in consegna da un'altra persona.
- Tenete l'arma in modo da poterne controllare la direzione della volata anche se inciampate o state cadendo.
- Per motivi di sicurezza consigliamo di portare occhiali di protezione durante il tiro.
- Conservate e riponete al sicuro l'arma sempre scarica e al di fuori dalla portata di persone non autorizzate (inesperti, bambini) e separata dalle munizioni.
- Affidate quest'arma, insieme con le istruzioni d'uso, esclusivamente a persone
 - che hanno perfetta dimestichezza con il maneggio di quest'arma, e
 - che hanno raggiunto l'età minima legale secondo la legge sulle armi in vigore nel vostro paese.
- Qualsiasi modifica o riparazione dell'arma deve essere effettuata esclusivamente da ditte o armaioli specializzati.
- Non lasciate mai incustodita l'arma carica.
- Scaricate la vostra arma prima di consegnarla ad altre persone.

MANUTENZIONE

Pulite l'arma ad intervalli regolari (circa 250 colpi) utilizzando una bomboletta di manutenzione. Raccomandiamo di utilizzare le bombolette di manutenzione Walther 4.1683.

Utilizzo della capsula di manutenzione:

Rimuovere i BB dall'arma, inserire la capsula di manutenzione e perforarla.
Capovolgere l'arma e sparare fino a svuotare la capsula di manutenzione.





NORME DI SICUREZZA | GARANZIA

IT



ATTENZIONE

Raccomandiamo, per la vostra e per l'altrui sicurezza, di leggere attentamente e completamente le istruzioni per l'uso prima di effettuare qualsiasi prova di sparo con quest'arma. L'acquirente ed il detentore hanno l'obbligo di seguire tutte le regole per il possesso e l'utilizzo di pistole ad aria compressa. Qualsiasi modifica a quest'arma può portare a una variazione della classificazione secondo le norme sul possesso e sull'uso delle armi, pertanto non è ammessa. In questo caso la garanzia del produttore decade con effetto immediato.



AVVERTIMENTO

Non agitare o brandire minacciosamente questa arma in pubblico - essa potrebbe essere considerata un'arma da fuoco vera e propria, cosa che costituisce un delitto. Non modificare in nessun caso il colore e le marcature dell'arma nell'intento di farla assomigliare ad una reale arma da fuoco. Un'operazione di questo tipo è pericolosa e può costituire un reato.

GARANZIA

Entro un anno dalla data di acquisto, la ditta UMAREX procede gratuitamente alla riparazione o sostituzione dell'arma, a condizione che il difetto non sia imputabile all'utilizzatore. Affidate l'arma ad un rivenditore autorizzato, descrivete il problema e consegnate la prova di acquisto.

Le armi ad aria compressa prodotte dalla ditta UMAREX Sportwaffen GmbH & Co. KG vengono costruite in conformità ai requisiti di certificazione dell'Ente federale fisico-tecnico (Physikalisch-Technische Bundesanstalt PTB), alle leggi federali, alla normativa CIP e in base al know how acquisito dalla ditta UMAREX Sportwaffen GmbH & Co. KG nella fabbricazione di armi sportive.

In caso di esportazione all'estero, il produttore declina qualsiasi responsabilità per la non conformità dell'arma alle norme vigenti nel paese di destinazione nonché per eventuali difficoltà giuridiche e le relative conseguenze che ne potrebbero risultare per il proprietario/l'acquirente.

DATI TECNICI

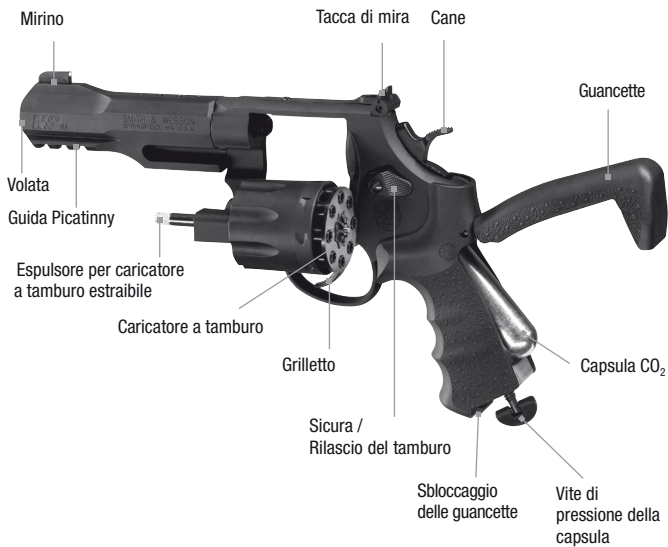


Sistema:	arma ad aria compressa CO ₂	Organi di mira:	Mirino fisso e tacca di mira regolabile
Alimentazione:	Capsula 12 g CO ₂	Lunghezza:	267 mm
Calibro:	cal. 4.5 mm / .177 BB	Lunghezza canna:	128 mm
Capacità:	8 colpi	Peso:	650 g
Energia:	< 3 joule	Sicura:	manuale con cane non armato
Velocità:	fino a 120 m/s	Distanza max. di pericolo:	300 m
Azione:	doppia e singola		



DESCRIZIONE

IT





SICURA

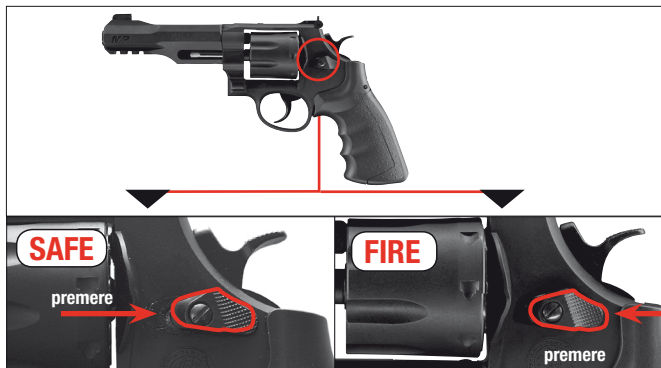
IT



ATTENZIONE

- Accertarsi che la sicura sia inserita prima di iniziare a maneggiare l'arma.
- Indirizzare l'arma sempre in una direzione sicura.

La sicura funziona soltanto quando il grilletto non è armato. Se per la modalità Single Action il cane è presollecitato, la sicura dell'arma non può più essere attivata.



PROBLEMI



POSSIBILI CAUSE

PROBLEMI	Sicura attivata	Bomboletta CO ₂ non perforata	Gas / bomboletta CO ₂ / caricatore vuoto	Canna sporca internamente	Temperature estreme	Munizione sbagliata	Munizione caricata in maniera errata	Dispositivo di mira non regolato correttamente	
L'arma non spara			●	●	●	●	●	●	
Scarsa precisione	●	●	●			●	●		
Velocità ridotta del proiettile			●	●	●	●	●		



INSERIRE E SOSTITUIRE LA CAPSULA CO₂

IT



ATTENZIONE

- Usare solo la capsula CO₂ 12 g.
- Prima di riporre l'arma, togliere la capsula CO₂!
- Durante l'estrazione della capsula CO₂ può verificarsi una leggera fuoriuscita di gas CO₂. Raccogliamo di prestare attenzione affinché le mani non vengano a contatto con il gas CO₂ che fuoriesce dall'arma. L'eventuale contatto con la pelle potrebbe provocare congelamenti. Non esporre le capsula CO₂ a fonti di calore eccessivo e conservarle in contenitori a temperature non superiori a 54°C. Osservare sempre le avvertenze e le norme di sicurezza del produttore stampate sulla bomboletta relative all'utilizzo e alla conservazione delle capsula CO₂.



Premere il dispositivo di sbloccaggio delle guancette. La bocca di carico per la capsula CO₂ viene sbloccata.



Girare la ghiera facendola abbassare.



Inserire la capsula CO₂ come da illustrazione.



Girare la ghiera verso l'alto e inserire la capsula, Spingere indietro le guancette. Inserire il caricatore.



CARICAMENTO

IT



ATTENZIONE



Usare unicamente pallini BB in acciaio cal. 4,5 mm (.177).

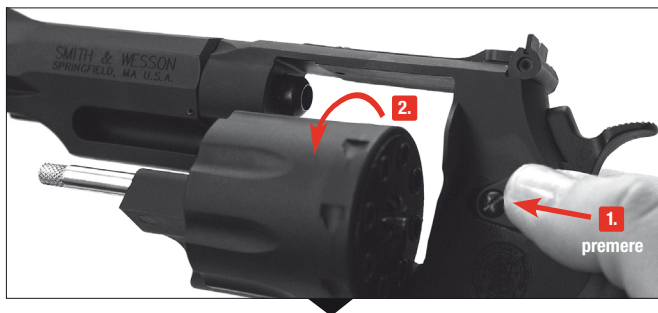


NOTA:

Usare solo pallini BB senza difetti: in ogni caso non usare i seguenti proiettili:

❶ deformati, ❷ con metà sfalsate, ❸ usati, sporchi, ❹ non correttamente conformati.

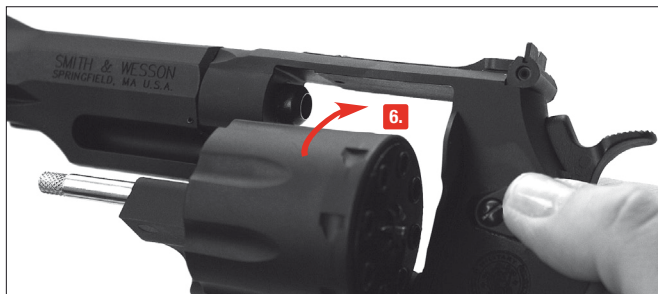
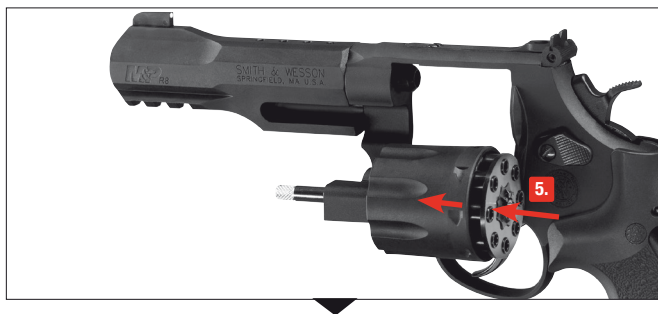
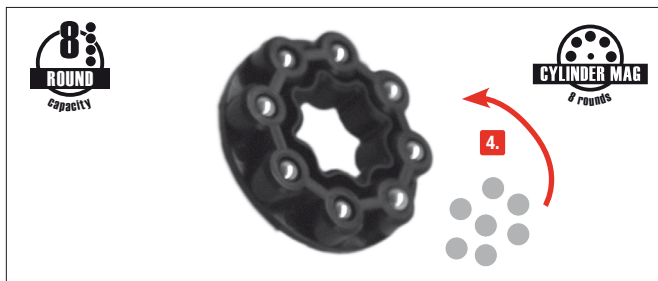
La garanzia decade in caso di uso di proiettili non adatti. Si consigliano proiettili di precisione del produttore Umarex/Walther.





CARICAMENTO

IT





REGOLARE LA TACCA DI MIRA

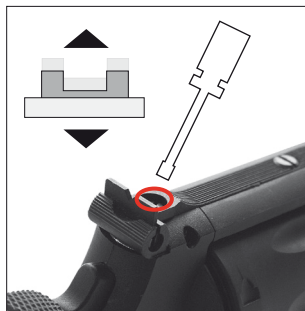
IT



Regolazione in altezza

tiro troppo in alto   ruotare la vite a destra

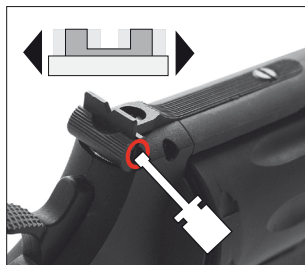
tiro troppo in basso   ruotare la vite a sinistra (in alto)



Regolazione laterale

tiro troppo a sinistra   ruotare la vite a destra

tiro troppo a destra   ruotare la vite a sinistra



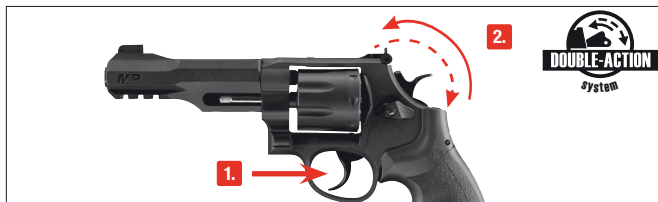
TIRO





TIRO

IT



DISARMAMENTO



ATTENZIONE

- Accertarsi che la sicura sia inserita prima di iniziare a maneggiare l'arma.
- Indirizzare l'arma sempre in una direzione sicura.



Per disarmare l'arma, procedere come segue:

1. Spingere completamente indietro il cane e tenerlo fermo. **2.** Azionare il grilletto e tenerlo premuto.

3. Spostare il cane lentamente in avanti. L'arma è disarmata; la partenza involontaria di un colpo non è possibile.



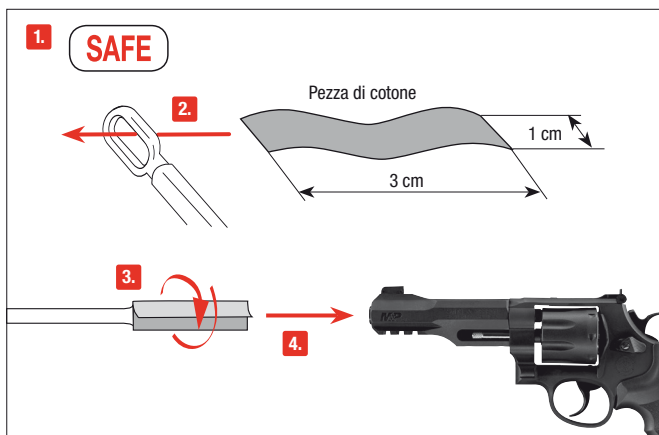
PULIZIA DELLA CANNA

IT



ATTENZIONE

- Prima di pulire l'arma, scaricarla e rimuovere la bomboletta CO₂ e i BB.
- Non forzare mai l'asta all'interno della canna per evitare di danneggiarla.
- Ripulire di tanto in tanto le parti metalliche esterne. Servirsi a tale scopo di uno straccio leggermente imbevuto di olio per armi.
- Non introdurre mai l'olio per armi direttamente nella canna.



Attivare la sicura prima di procedere alla pulizia. Prendete un'asta sottile lunga circa 30 cm. Avvolgere una pezza di cotone intorno alla sua estremità, inumidire leggermente la pezza con olio per armi e pulire la canna.

RIPARAZIONE

Un'arma che non funziona perfettamente è pericolosa. È molto difficile riparare autonomamente un'arma, e un assemblaggio non corretto può determinare pericolosi malfunzionamenti. **Attenzione: Fare verificare e riparare l'arma soltanto da rivenditori specializzati / armaioli autorizzati.**



БЕЗОПАСНОЕ ОБРАЩЕНИЕ С ОРУЖИЕМ

RU

Вам необходимо освоить правильное, безопасное обращение с оружием. Обратите внимание на то, что, согласно правилам безопасной стрельбы, обращением считается любое прикосновение к оружию.

- Обращайтесь с любым видом оружия так, как если бы оно было заряжено.
- При зарядке оружие необходимо всегда ставить на предохранитель, чтобы не произошло нежелательного выстрела. Никогда не держите палец на спусковом крючке; класть палец на спусковой крючок только для производства выстрела.
- Используйте только те патроны, которые предназначены для данного вида оружия.
- Всегда держите ствол оружия в безопасном направлении.
- Стрельба разрешается только в собственной квартире, на стрельбищах, имеющих официальное разрешение полиции, а также на обнесенных забором владениях, если заряд при выстреле не покинет их пределы. При этом необходимо учитывать опасную зону поражения пули.
- Никогда не перевозите заряженное оружие. Всегда заряжайте его непосредственно перед выстрелом.
- Никогда не направляйте оружие на людей или животных. Избегайте рикошета. Никогда не стреляйте в гладкие, твердые поверхности, а также на водную поверхность.
- Перед выстрелом убедитесь, что цель и окружающая территория безопасны.
- Всегда проверяйте, чтобы оружие не было заряжено при транспортировке или если принимаете его от другого лица.
- Убедитесь в том, что Вы способны контролировать направление ствола оружия при падении или если споткнетесь.
- В целях безопасности при стрельбе необходимо надевать защитные очки.
- Всегда храните оружие в разряженном виде и недоступном месте во избежание несанкционированного использования (лицами, не обученными специально, детьми) и отдельно от патронов.
- Передача этого оружия возможна только вместе с инструкцией по эксплуатации только лицам,
- которые в точности знают, как обращаться с этим оружием, и
- которые имеют соответствующий минимальный возраст согласно закону об оружии в соответствующей стране.
- Любые изменения в конструкции оружия или его ремонт должны производиться только в специализированных фирмах или оружейным мастером.
- Никогда не выпускайте из рук заряженное оружие.
- Передавайте другим только незаряженное оружие.

УХОД ТОЛЬКО ДЛЯ ОРУЖИЯ CO₂

Проводите чистку оружия через определенные промежутки времени (прим. 250 выстрелов) с помощью капсул для чистки. Мы рекомендуем использовать капсулы для чистки 4.1683 фирмы Walther.

Применение капсул для чистки:

Извлечь пули ВВ из оружия, капсулу для чистки и проколоть. Переверните оружие и стреляйте до полного опорожнения капсулы для чистки.





УКАЗАНИЯ ПО ТЕХНИКЕ БЕЗОПАСНОСТИ ГАРАНТИЯ

RU



ВНИМАНИЕ

Не показывать это пневматическое оружие в общественных местах и не грозить им – оно может быть воспринято как настоящее оружие – это считается уголовно наказуемым деянием. Ни в коем случае не изменяйте цвет и маркировку пневматического оружия, чтобы еще более уподобить его внешний вид реальному огнестрельному оружию. Это опасно и может считаться уголовно наказуемым деянием.



ПРЕДУПРЕЖДЕНИЕ

Не показывать это пневматическое оружие в общественных местах и не грозить им – оно может быть воспринято как настоящее оружие – это считается уголовно наказуемым деянием. Ни в коем случае не изменяйте цвет и маркировку пневматического оружия, чтобы еще более уподобить его внешний вид реальному огнестрельному оружию. Это опасно и может считаться уголовно наказуемым деянием.

ГАРАНТИЯ

Фирма Umarex бесплатно осуществит ремонт или замену оружия в течение установленного законом периода времени со дня покупки, если неисправность возникла не по вине владельца. Передайте оружие продавцу, имеющему соответствующую лицензию, опишите проблему и приложите документ, подтверждающий покупку.

Пневматическое оружие производства фирмы UMAREX Sportwaffen GmbH & Co. KG изготавливается в соответствии с правилами Федерального физико-технического института (PTB), регламентирующими допуск к эксплуатации, федеральным законом, нормами CIP и оружейно-техническим ноу-хау фирмы UMAREX Sportwaffen GmbH & Co. KG.

Таким образом, мы не несём ответственности за экспортированное за границу оружие, если оно не соответствует действующим в этой стране нормативным актам, или при возникновении у владельца /покупателя трудностей юридического характера, повлекших за собой соответствующие последствия.

ТЕХНИЧЕСКИЕ ДАННЫЕ

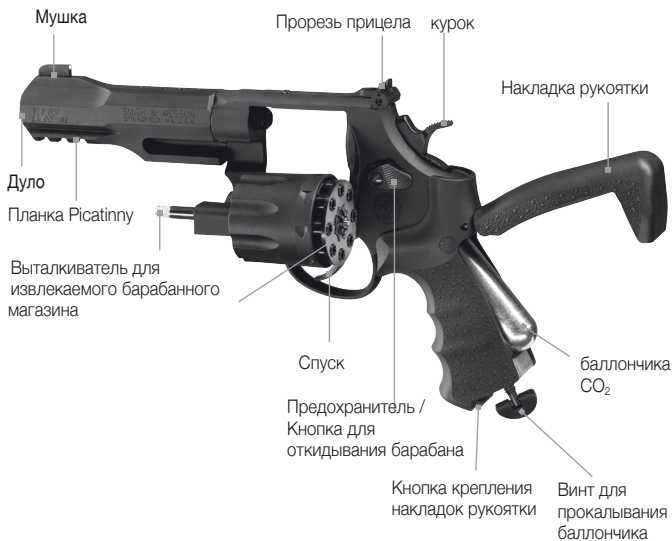
Система:	Револьвер CO ₂	неподвижная и прицельная планка регулируемая
Источник энергии:	баллончик с 12 г CO ₂	Общая длина: 267 мм
Калибр:	4,5 мм/.177 BB	Длина ствола: 128 мм
Емкость магазина:	8 пуль	Вес: 650 г
Энергия:	< 3 Дж	Предохранитель: ручной при невзведенном курке
Скорость полета пули:	bis 120 m/s	
Спусковой механизм:	двойного и одинарного действия	
Прицельное приспособление:	мушка	Макс. опасная зона до: 300 метров





НАИМЕНОВАНИЕ

RU





ПРЕДОХРАНИТЕЛЬ

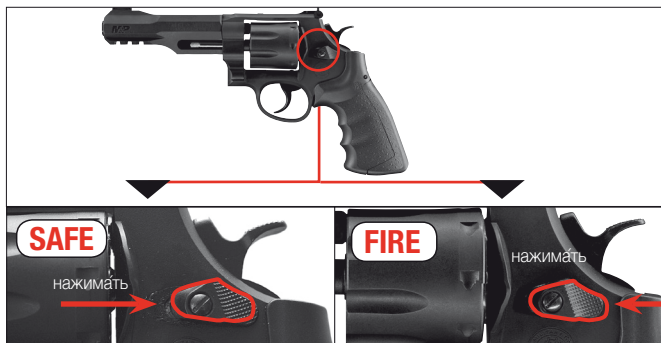
RU



ВНИМАНИЕ

- Обращайтесь с оружием, только поставив его на предохранитель.
- Всегда следите за тем, чтобы ствол оружия был направлен в безопасную сторону.

Предохранитель функционирует только при взведенном курке. Если Вы предварительно взведете курок для одиночного действия, поставить оружие на предохранитель не получится.



ПРОБЛЕМЫ



ВОЗМОЖНЫЕ ПРИЧИНЫ

ПРОБЛЕМЫ	Оружие стоит на предохранителе	Отсутствие накола баллонника с CO ₂	Баллонник с CO ₂ / Магазин пустой	Ствол загрязнен	Экстремальные температуры	Боеприпасы не подходят	Боеприпасы неправильно настроены	Неправильно установлен прицел
Плохие показатели стрельбы			●	●	●	●	●	●
Оружие не стреляет	●	●	●			●	●	
Слабая скорость полета пули			●	●	●	●	●	



УСТАНОВКА И ЗАМЕНА БАЛЛОНЧИКОВ CO₂

RU

ВНИМАНИЕ

- Применять только баллончики с 12 г CO₂.
 - При постановке оружия на хранение вынимать баллончик CO₂!
 - При извлечении баллончика CO₂ может произойти незначительная утечка CO₂.
- Обратите внимание на то, чтобы Ваши руки не соприкасались с выходящим газом CO₂. При контакте с кожей может наступить обморожение. Берегите баллончик с газом CO₂ от перегрева и не храните его при температуре выше 54°C. Всегда соблюдайте напечатанные производителем на баллончике CO₂ указания по мерам безопасности в отношении обращения и хранения баллончика CO₂.



Нажмите на расцепление крышек рукоятки. Зарядное отверстие для капсул углекислого газа (CO₂) будет разблокировано.



Прокалывающий винт для капсул поверните вниз.



Вставить баллончик CO₂, как показано на рисунке.



Задвиньте крышки рукоятки назад. Винт для прокалывания баллончика вращать вверх, проколите баллончик. Вставить магазин.



СНАРЯЖЕНИЕ МАГАЗИНА

RU



ВНИМАНИЕ



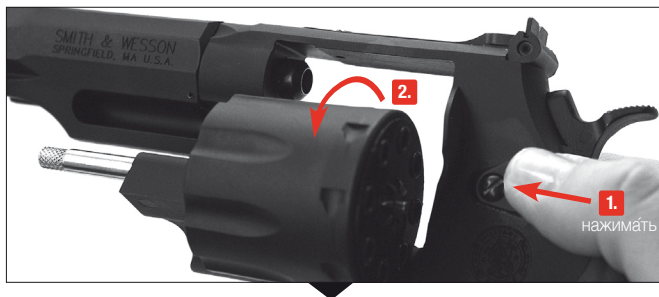
Использовать только стальные ВВ калибра 4,5 мм (.177).



УКАЗАНИЕ:

Используйте только пули без дефектов: Ни в коем случае не используйте следующие пули: с зазубринами **1**, со смещенными половинками **2**, использованные или загрязненные патроны **3**, не полностью сформованные **4**. При использовании непредназначенных для данного типа оружия зарядов гарантия теряет силу.

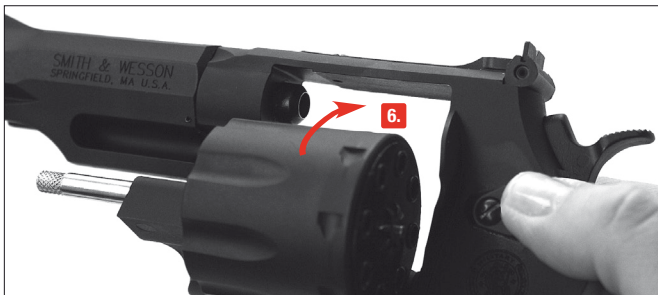
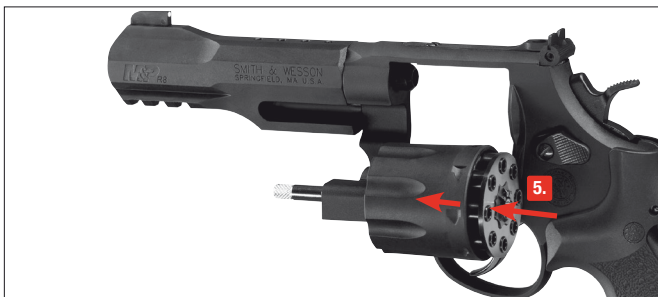
Рекомендуются к использованию высокоточные круглые пули фирмы Umarex/Walther.





СНАРЯЖЕНИЕ МАГАЗИНА

RU







ПРИЦЕЛ

RU





Регулировка по высоте

Попадание
слишком
высоко

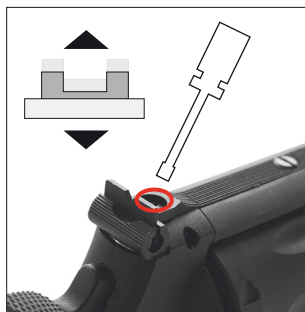


вращать винт
вправо

Попадание
слишком
низко



вращать винт
влево (вверх)



Боковая регулировка

Попадание
смещено
влево

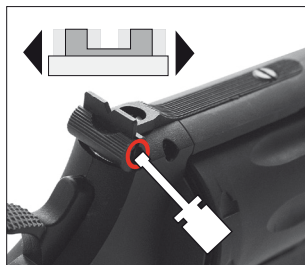


вращать
винт
вправо

Попадание
смещено
вправо



вращать
винт
влево



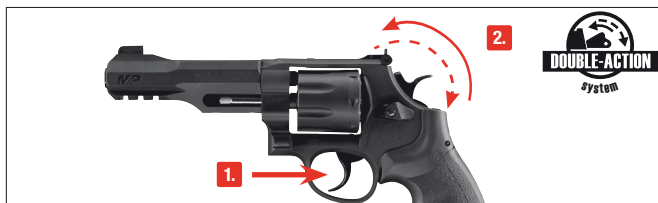
СТРЕЛЬБА





СТРЕЛЬБА

RU



СНЯТИЕ С БОЕВОГО ВЗВОДА



ВНИМАНИЕ

- Обращайтесь с оружием, только поставив его на предохранитель.
- Всегда следите за тем, чтобы ствол оружия был направлен в безопасную сторону.



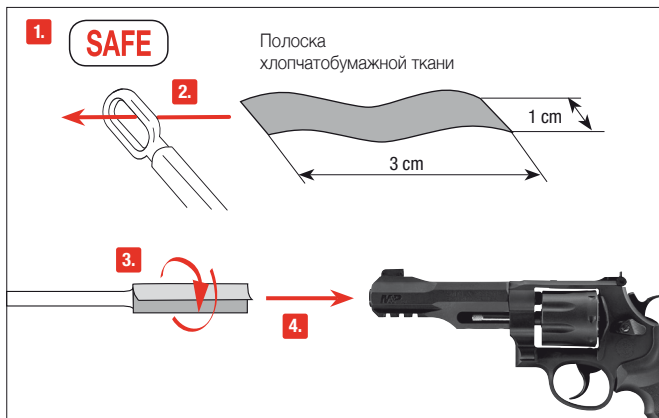
Для того чтобы снять пистолет с боевого взвода, следует: **1.** Выжать курок и удерживать его в таком положении. **2.** Нажать на спусковой крючок и удерживать его в таком положении.

3. Медленно перевести курок вперёд. Пистолет снят с боевого взвода, он не может произвести непроизвольных выстрелов.



ВНИМАНИЕ

- Разрядите оружие, извлеките баллончик CO₂ и пули BB, прежде чем чистить оружие.
- Перед чисткой оружия снова установите «Shoot up» в нормальное положение.
- Никогда не вдвигайте стержень в ствол с применением силы, это может послужить причиной повреждений.
- Необходимо периодически чистить внешние металлические поверхности. Используйте для этого ткань, предварительно нанеся на нее немного оружейного масла.



Поставьте оружие на предохранитель. Возьмите тонкий штырь длиной около 30 см. Намотайте на его кончик кусок хлопчатобумажной ткани, смочите его в оружейном масле и почистите с его помощью ствол.

РЕМОНТ

Не работающее должным образом оружие является опасным. Сложно ремонтировать оружие самому, а неправильная сборка может привести к опасным нарушениям его функций.

Внимание: Отдавайте оружие на проверку и в ремонт только уполномоченным распространителям/оружейным мастерам.



BEZPIECZNA OBSŁUGA BRONI

PL

Proszę zapoznać się z prawidłową, bezpieczną obsługą broni. Proszę pamiętać, że każde dotknięcie broni rozumiane jest jako jej obsługa. Taki stosunek do broni jest podstawową regułą bezpiecznego strzelania.

- Proszę traktować każdą broń jak załadowaną.
- Przy ładowaniu broni proszę zwrócić uwagę na jej zabezpieczenie, aby nie było możliwości oddania niekontrolowanego strzału. Palec powinien znajdować się zawsze poza językiem spustowym, można przyłożyć go tam tylko w celu oddania strzału.
- Proszę używać tylko pocisków przeznaczonych dla tej broni.
- Wylot lufy powinien być skierowany w bezpiecznym kierunku.
- Strzelanie jest dozwolone tylko we własnym mieszkaniu, na strzelnicach dopuszczonych do użytku przez policję oraz na innym własnym, spokojnym obszarze, którego wystrzelony nabój nie może opuścić. Proszę zwrócić uwagę na obszar niebezpieczeństwa pocisku.
- Podczas transportu broń nie powinna być załadowana. Proszę ją załadować tylko bezpośrednio przed oddaniem strzału.
- Proszę nigdy nie kierować broni w kierunku ludzi czy zwierząt. Należy unikać rykoszetu. Proszę nigdy nie strzelać na gładkie, twarde powierzchnie lub na powierzchnie wody.
- Przed oddaniem strzału należy upewnić się, czy cel strzału, jak również jego okolica, są bezpieczne.
- W przypadku transportu, a także przejścia broni od innej osoby należy zawsze sprawdzić, czy urządzenie pneumatyczne nie zostało naładowane.
- Urządzenie pneumatyczne należy nosić zawsze w sposób umożliwiający określenie kierunku wylotu lufy w przypadku potknięcia się lub przewrócenia.
- W celach bezpieczeństwa, podczas wykonywania strzałów należy nosić okulary ochronne.
- Urządzenie pneumatyczne należy zawsze przechowywać w bezpiecznym miejscu, z dala od dostępu osób nieupoważnionych (osoby bez szkolenia, dzieci) i amunicji. Urządzenie pneumatyczne nie może być załadowane.
- Broń wraz z instrukcją obsługi wolno przekazywać wyłącznie osobom,
 - które bardzo dokładnie zapoznały się z jej obsługą i
 - które zgodnie z ustawą o posiadaniu broni obowiązującą w danym kraju, osiągnęły minimalny wiek przewidziany w tej ustawie.
- Jakikolwiek zmiany lub naprawę broni powinny przeprowadzać tylko i wyłącznie wyspecjalizowane firmy lub rusznikarze.
- Proszę nigdy nie odkładać naładowanej broni.
- Nie należy podawać naładowanej broni osobom trzecim.

CZYSZCZENIE

Urządzenie pneumatyczne należy czyścić w regularnych odstępach (ok. 250 strzałów) za pomocą naboju konserwująco-czyszczącego. Do tego polecamy naboje konserwująco-czyszczące 4.1683 firmy Walther.

Używanie naboju konserwująco-czyszczącego:

Wyjąć BBs z broni, włożyć nabój konserwująco-czyszczący i go przebić. Odwrócić broń i wystrzelić nabój konserwująco-czyszczący.





WSKAZÓWKI DOT. BEZPIECZEŃSTWA I GWARANCJA

PL



UWAGA

Dla bezpieczeństwa własnego oraz innych osób przed pierwszym użyciem broni proszę dokładnie i w całości przeczytać niniejszą instrukcję obsługi. Sprzedawcy i właściciele mają obowiązek przestrzegania wszelkich zasad dot. posiadania i stosowania broni pneumatycznej. Jakakolwiek zmiana przeprowadzana na broni może doprowadzić do zmiany w jej klasyfikacji i tym samym jest niedopuszczalna. W takim przypadku odpowiedzialność producenta wygasa w trybie natychmiastowym.



OSTRZEŻENIE

Nie pokazywać ani nie grozić tą bronią pneumatyczną w miejscach publicznych - może to doprowadzić do pomylenia z prawdziwą bronią i jest to czyn karalny. Nie wolno w żadnym wypadku zmieniać koloru i oznaczenia broni pneumatycznej, aby dopasować jej wygląd do prawdziwej broni strzeleckiej. Jest to niebezpieczne i może stanowić czyn karalny.

GWARANCJA

W ustawowym okresie gwarancyjnym liczonym od daty zakupu Firma Umarex gwarantuje bezpłatną naprawę lub wymianę broni, o ile usterka nie została zawiniona przez użytkownika. Broni należy oddać w autoryzowanym punkcie sprzedaży, opisać problem i dołączyć dowód zakupu.

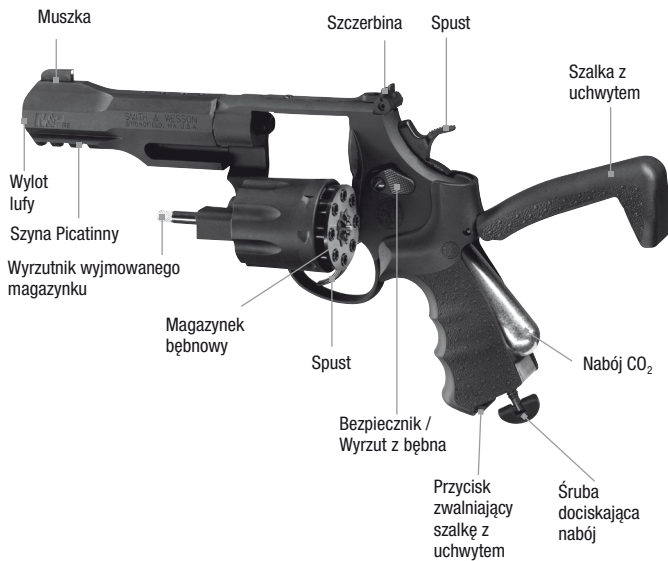
Broni pneumatyczna firmy UMAREX Sportwaffen GmbH & Co. KG produkowana jest zgodnie z przepisami Federalnego Urzędu Fizyczno-Technicznego (PTB), niemieckiego ustawodawstwa, przepisami CIP oraz wiedzą techniczną firmy UMAREX Sportwaffen GmbH & Co. KG na temat broni.

Tym samym w przypadku eksportu towaru za granicę nie odpowiadamy za ewentualne problemy prawne właściciela/nabywcy wynikające z niezgodności towaru z przepisami obowiązującymi w danym kraju.

DANE TECHNICZNE

System:	Revolver CO ₂	muszka nieprzesuwne
Zasilanie:	nabój CO ₂ 12 g	Długość: 267 mm
Kaliber:	kal. 4.5 mm /.177 BB	Długość lufy: 128 mm
Pojemność magazynka:	8 strzałów	Waga: 650 g
Energie:	< 3 JOULE	Zabezpieczenie: ręczne przy nie naciągniętym spuście
Prędkość:	do 120 m/s	
Spust:	Double Action, Single Action	Maks. obszar niebezpieczeństwa do: 300 m
Celownik:	Szczerbina justowanie i	







BEZPIECZNIK

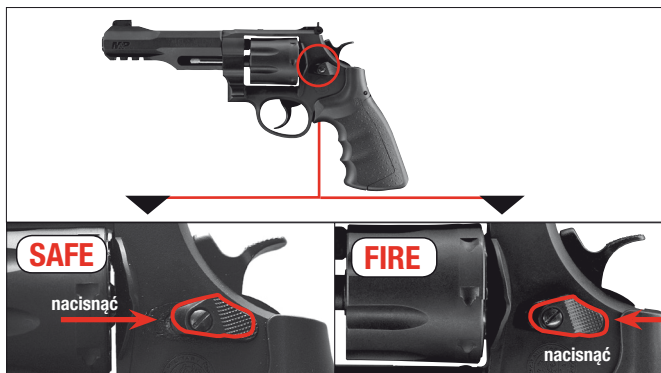
PL



UWAGA

- Proszę posługiwać się wyłącznie zabezpieczoną bronią.
- Należy stale kontrolować czy lufa jest skierowana w bezpiecznym kierunku.

Zabezpieczenie funkcjonuje tylko przy naciągniętym spuszc. Jeżeli podczas Single Action naciągają Państwo spust, broni nie można już zabezpieczyć.



PROBLEMY



MOŻLIWE PRZYCZYNY

PROBLEMY	Kapsuła CO ₂ pusta	Kapsuła CO ₂ nie przekłuta	Kapsuła CO ₂ / Magazynek pusty	Zanieczyszczona lufa	Ekstremalne temperatury	Zła amunicja	Nieprawidłowo załadowana amunicja	Błędnie ustawiony celownik
złe efekty strzelania			●	●	●	●	●	●
broń nie strzela	●	●	●			●	●	
niska prędkość śrutu			●	●	●	●	●	



UWAGA

- Proszę używać tylko naboju 12 g CO₂.
- Urządzenie pneumatyczne należy przechowywać bez naboju CO₂!
- Przy wyciąganiu naboju CO₂ może dojść do małego wycieku dwutlenku węgla. Proszę chronić ręce przed zetknięciem z wyciekami dwutlenku węgla. W kontakcie CO₂ ze skórą może dojść do odmrożeń. Naboju CO₂ nie należy na wysokie temperatury, proszę przechowywać go poniżej 54°C. Proszę zawsze przestrzegać wskazówek producenta dot. zasad bezpieczeństwa przy obsłudze i przechowywaniu naboju CO₂. Informacje te znajdują Państwo na naboju.



Przydusić odryglowanie szalki z uchwytem. Otwór do ładowania kapsułki CO₂ zostanie uwolniony.



Śrubę przebijającą kapsułkę odwrócić na dół.



Kapsułkę CO₂ włożyć jak opisano na rysunku.



Szalkę uchwycem przesunąć w pozycję pierwotną. Śrubę przebijającą kapsułkę odwrócić do góry. Przebić kapsułkę. Po załadowaniu kulek należy włożyć magazynek.



ŁADOWANIE

PL



UWAGA



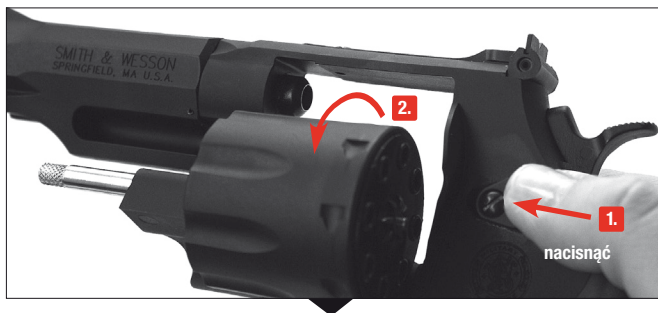
Proszę używać tylko stalowych kulek BB kal. 4,5 mm (.177).



WSKAZÓWKA:

Nie należy stosować niewłaściwych lub wadliwych kulek. Proszę w żadnym wypadku nie używać następujących kulek: **1** z zadziorami, **2** z przestawionymi połówkami, **3** używanych i zabrudzonych, **4** nieprawidłowo ukształtowane.

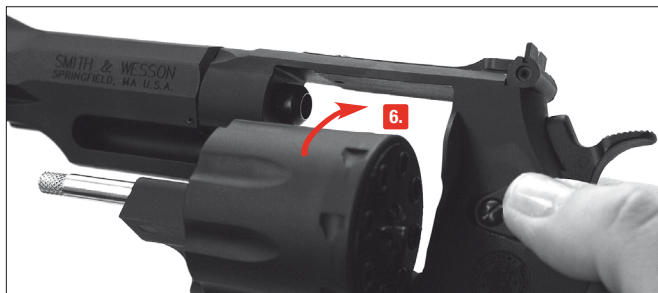
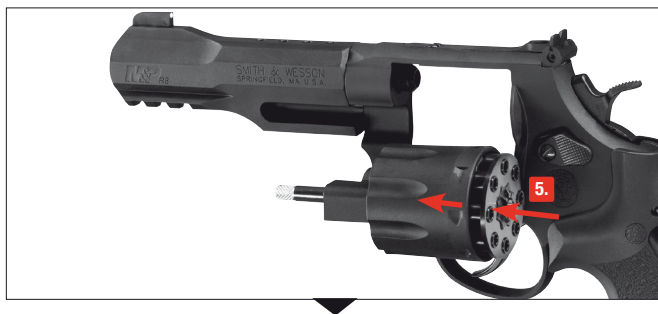
W przypadku stosowania niewłaściwych pocisków gwarancja wygasa. Polecamy okrągłe kulki precyzyjne firmy Umarex/Walther.





ŁADOWANIE

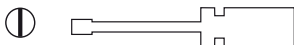
PL





CELOWANIE

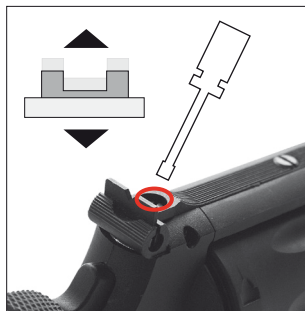
PL




Ustawienie wysokości

Strzał za wysoko   śrubę przekręcić w prawo

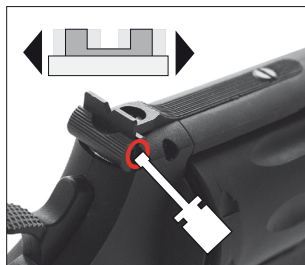
Strzał za nisko   śrubę przekręcić (do góry) w lewo



Ustawienie strony

Strzał za bardzo w lewo   śrubę przekręcić w prawo

Strzał za bardzo w prawo   śrubę przekręcić w lewo



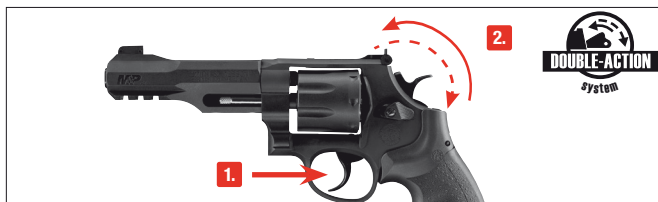
MOŻNA ODDAĆ STRZAŁ





MOŻNA ODDAĆ STRZAŁ

PL



ZWALNIANIE



UWAGA

- Proszę posługiwać się wyłącznie zabezpieczoną bronią.
- Należy stale kontrolować czy lufa jest skierowana w bezpiecznym kierunku.



Należy następująco postępować, aby broń rozładować: **1.** Docisnąć kurek całkiem do tyłu i przytrzymać. **2.** Uruchomić spust i przytrzymać wciśnięty.

3. Napiąć kurek przesuwając go ręką do tyłu. Broń jest uwolniona, nie może nastąpić nie zamierzony wystrzał.



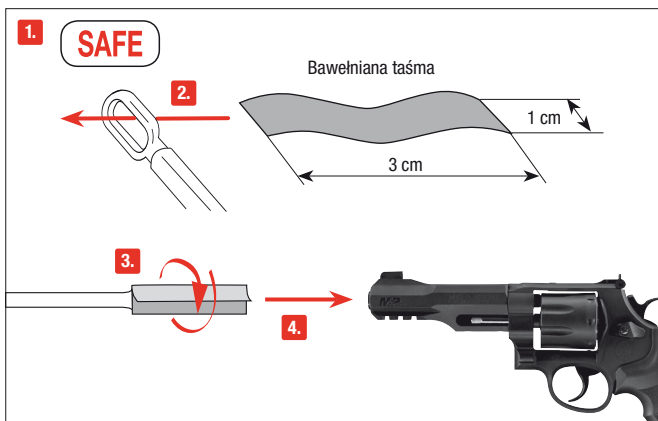
CZYSZCZENIE I CZYSZCZENIE LUFY

PL



UWAGA

- Przed czyszczeniem broni należy ją odbezpieczyć, wyjąć nabój CO₂ i BBs.
- Przed rozpoczęciem czyszczenia broni ponownie ustawić Shoot Up w położenie normalne.
- Nie wolno nigdy wsuwać pręta siłą do lufy, ponieważ może to spowodować uszkodzenia.
- Od czasu do czasu należy wyczyścić zewnętrzne metalowe elementy, od tego celu należy użyć szmatki, na którą należy nanieść niewielką ilość oleju do czyszczenia broni.

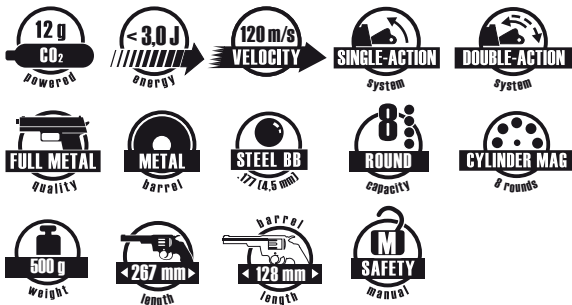


Proszę zabezpieczyć broń. Proszę wziąć długi, cienki wycior długości ok. 30 cm. Proszę obwinąć zakończenie w bawełnianą szmatkę nasączoną olejem przeznaczonym do broni i oczyścić nim lufę.

NAPRAWA

Urządzenie pneumatyczne, które nie funkcjonuje prawidłowo, jest niebezpieczne. Samodzielna naprawa nie jest łatwa, a niewłaściwe złożenie broni może doprowadzić do niebezpiecznych w skutkach zakłóceń w jej funkcjonowaniu.

Uwaga: Przeglądu i naprawy broni powinien dokonać autoryzowany sprzedawca/rusznikarz.



We reserve the right to make color and design changes and technical improvements. No responsibility is accepted for printing errors or incorrect information.

Änderungen in Farbe und Design, sowie technische Verbesserungen, Druckfehler und Irrtum vorbehalten. Alle Angaben ohne Gewähr.

Sauf modifications de la couleur et du design ainsi que des améliorations techniques, erreurs d'impression et erreur. Toutes les données sont fournies sans garantie.

Salvo modificaciones de color y de diseño así como mejoramientos técnicos, erratas y error. Todos los datos sin garantía .

Con riserva di modifiche di colore e di design, di miglioramenti tecnici, di errori di stampa e di sbagli. Tutte le informazioni senza garanzia.

Изменения цвета и дизайна, а также технические улучшения, опечатки и ошибки не исключены. Мы не гарантируем точность сведений.

Zastrzegamy sobie prawo do pomyłek, błędów w druku, zmian koloru i designu, jak również do wprowadzania technicznych ulepszeń. Wszystkie informacje bez gwarancji.

UMAREX®

UMAREX Sportwaffen GmbH + Co. KG

P.O. Box 27 20
 D-59717 Arnsberg | Germany
 Phone: +49 29 32 / 638-01
 Fax: +49 29 32 / 638-222
 verkauf@umarex.de | sales@umarex.de

www.umarex.com

© UMAREX Sportwaffen GmbH & Co. KG