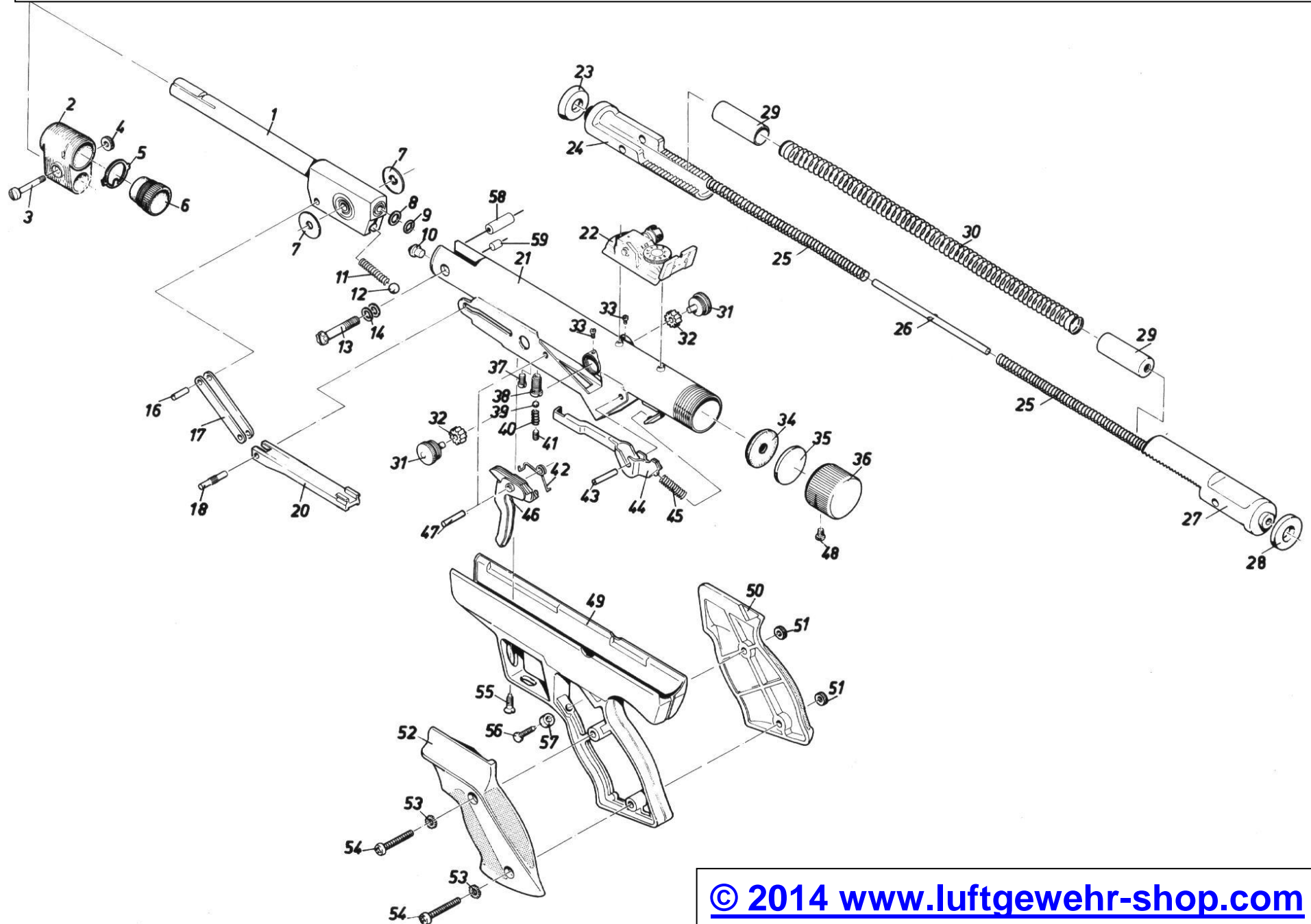


Ersatzteile und Bauplan für die Diana Luftpistole Modell 6M

Hier finden Sie die richtigen Ersatzteile für Ihre Luftpistole Diana Modell 6M. Der Bauplan hilft Ihnen beim Zerlegen der Luftpistole.



Luftpistole Diana Modell 6 M

Menge	PosNr	BestellNr.	Preis in €	Bezeichnung
XXXXX XXXXX XXXXX	1, 8, 9, 11-13a, 15,16	30191000	119,00	Lauf komplett 4,5 mm gezogen nicht mehr lieferbar
	3, 14 a , 18 a - 20 a	30187300	36,90	Laufmantel montiert
	4 - 7	30190000	44,90	Korn komplett
	4	30162200	0,99	Senkschraube
	6	30162000	0,99	Gewindestift mit Zapfen
	7	30161800	16,95	Korneinsatz
	8	30095400	6,90	Hebel (Satz)
	9	30137000	0,99	Nietstift
	11	30100000	0,99	Scharnerring p. St.
	12	30095200	0,99	Druckfeder
	13 a	30023400	0,99	Stahlkugel
	14 a	30159800	1,25	Federbolzen
	15	30076400	0,99	Scheibe 0,1
	16	30076300	1,99	O-Ring 7 x 2,5
	18 a	30160000	3,45	Gewindestift mit Zapfen
	19 a	30160100	0,99	Druckfeder
	20 a	30170400	0,99	Gewindestift
	10	30028100	3,45	Verschlusskegel
	13	30311000	0,99	Linsenschraube
	14	30117900	0,99	Scheibe 0,2 p.St.
	18	30165400	0,99	Zylinderstift mit Rändel
	20	30107000	15,90	Schubstange
XXXXX	10,21 u. 43	30464100	99,00	Zylinder komplett nicht mehr lieferbar
	22	30134500	29,95	Kunststoff -Mikrometer-Visier komplett (Einzelteile siehe Liste für Kunststoff-Mikrometer-Visier)
	23	30105100	9,95	Luftkolbenmanschette
	23,24 u. 29	30104900	99,00	Luftkolben montiert
	25 u. 30	30130800	27,90	Druckfeder komplett (Satz)
	26	30105400	12,95	Federführung
	27, 28 u. 29	30105700	119,00	Leerkolben montiert
	28	30105900	9,95	Leerkolbenmanschette
	29	30105200	3,45	Kolbenhülse p. St.
	31	30089800	15,90	Achschraube vollst. p.St.
	32	30071900	16,90	Stirnrad p. St.
	31 u. 32	30130900	33,90	Steuerrad montiert p.St.
	33	30162400	0,99	Zylinderschraube p. St.

	34	30106200	3,95	Justierscheibe 0,2
		30106300	3,95	Justierscheibe 0,4
		30106400	3,95	Justierscheibe 0,6
		30106500	3,95	Justierscheibe 0,8
		30106600	3,95	Justierscheibe 1,0
		30106700	3,95	Justierscheibe 1,2
		30106800	3,95	Justierscheibe 1,4
	35	30106900	2,95	Vulkollanscheibe
	36	30098200	12,95	Abschlussdeckel
	37	30097100	0,99	Zylinderschraube
	38 - 41	30096600	9,95	Druckpunkthülse montiert
	42	30239100	1,95	Schenkelfeder
	43	30096500	0,99	Nietstift
	44	30101600	22,90	Haken
	45	30084600	0,99	Druckfeder
	46	30228800	16,90	Abzug vollständig
	47	30173200	0,99	Zylinderstift
	48	30073700	0,99	Linsenschraube
	49	30215600	54,90	Griffstück
	50 - 54	30235400	15,90	Griffschalen komplett(für Rechtshänder)
	50 - 54	30235600	15,90	Griffschalen komplett(für Linkshänder)
	51	30229600	1,25	Rändelmutter p. St.
	53	30013000	0,99	Zahnscheibe A 4,3 p. St.
	54	30229800	0,99	Linsenschraube p.St.
	55	30229200	0,99	Linsensenkschraube
	56	30102200	0,99	Linsensenkschraube
	57	30229300	0,99	Senkscheibe
	58	30393900	4,25	Büchse
	59	30246500	1,25	Schlitzmutter

Bestellungen an:			
Ulrich Plümacher			
Scheideweg 98 45966 Gladbeck			
per Fax: 02043-3762343			
eMail: diana@luftgewehr-shop.com			
Bitte Wählen Sie eine Zahlungsweise			
Vorkasse:	Die Bankverbindung erhalten Sie mit der Auftragsbestätigung		
Nachnahme:			
Zzgl Versandkosten von € 6,90			
Ihre Anschrift:			
Name:			
Vorname:			
Straße:			
Postleitzahl:			
Ort:			
Land:			
Telefon:			
E-Mail:			