

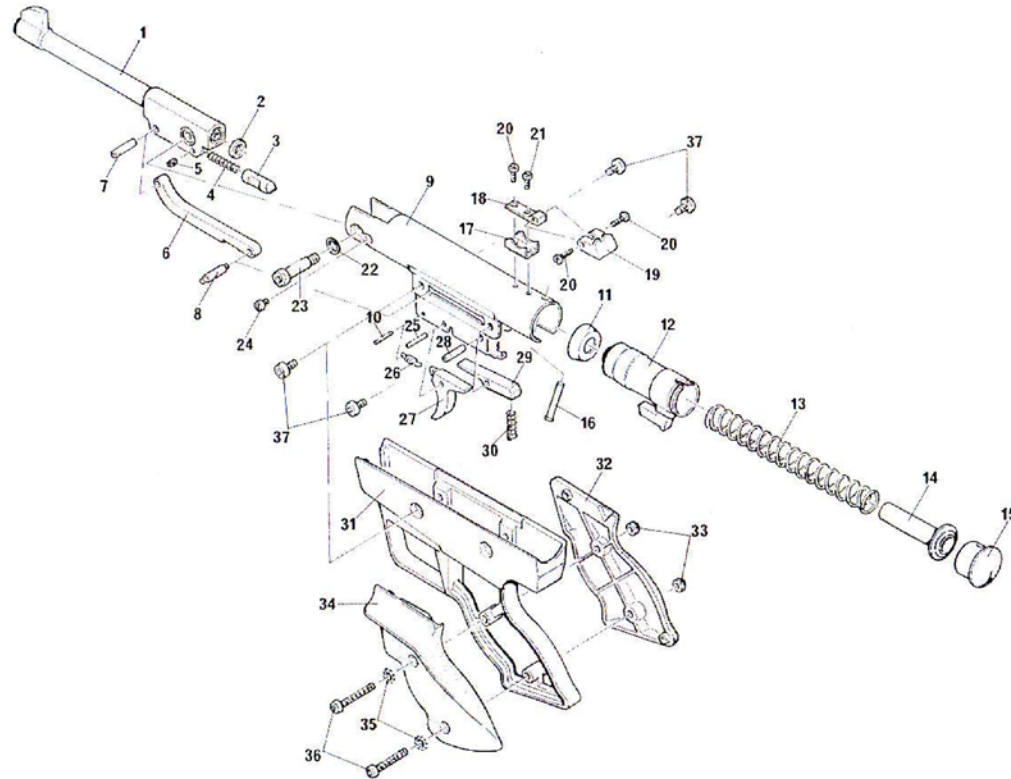
Diana Luftpistole Modell 3 – Ersatzteile und Bauplan

Hier finden Sie die passenden Ersatzteile und den Bauplan für die Luftpistole Mod. 3 von Diana.



Ersatzteile * Spare Parts * Pièces De Rechange

Mod.
3



Luftpistole Diana Mod. 3

Luftpistole Diana Mod. 3				
Menge	Pos.Nr	ArtikelNr	Bezeichnung	Preis in Euro
xxxxx	1-7	30412200	Lauf gezogen 4,5 mm	Nicht mehr lieferbar
	2	30413000	Laufdichtung	1,95
	3	30412600	Verschlusszapfen	2,95
	4	30412500	Druckfeder	0,99
	5	30412700	Gewindestift	0,99
	6	30412800	Hebel	8,95
	7	30412900	Nietstift	0,99
	8	30414000	Führungsstift	1,25
XXXXX	9 und 10	30413200	Zylinder	Nicht mehr lieferbar
	10	30413500	Nietstift	0,99
	11	30309800	Kolbenmanschette	9,95
	11 und 12	30413600	Kolben montiert	22,90
	13	30414100	Druckfeder	15,90
	14	30414200	Federführung vollständig	3,95
	15	30414300	Abschlussdeckel	3,95
	16	30414400	Zylinderstift mit Bund	0,99
	17-21	30414500	Visier montiert	13,95
	18	30414600	Visierschiene	3,90
	19	30414700	Visierschieber	6,90
	20	30414800	Zylinderschraube mit Rändel p. Stück	0,99
	21	30414900	Zylinderschraube mit Rändel	0,99
	22	30030600	Scheibe 0,05	0,99
		30030700	Scheibe 0,1	0,99
		30030800	Scheibe 0,2	0,99
	23	30415000	Linsenschraube	2,95
	24	30415100	Linsenschraube	1,25
	25	30415400	Nietstift	0,99
	26	30415300	Zugfeder	0,99
	27	30415200	Abzug	5,95
	28	30415700	Nietstift	0,99
	29	30415500	Haken	4,45
	30	30415600	Druckfeder	0,99
	32-36	30235400	Griffschalen komplett Rechtshänder	15,95
	32-36	30235600	Griffschalen komplett Linkshänder	15,95
	33	30229600	Rändelmutter p. Stück	1,25
	35	30013000	Zahnscheiber A 4,3 p. Stück	0,99
	36	30229800	Linsenschraube p. Stück	0,99
	37	30411800	Linsenschraube p. Stück	0,99

Bestellungen an:		
Ulrich Plümacher		
Scheideweg 98 45966 Gladbeck		
Bestellung ausfüllen, abspeichern und als eMail-Anhang an:		
diana@luftgewehr-shop.com		
Fax: 02043-3762343		
Bitte wählen Sie eine Zahlungsweise		
Vorkasse:	<input type="checkbox"/>	Bankverbindung erhalten Sie mit der Auftragsbestätigung
Nachnahme:	<input type="checkbox"/>	Nur für Deutschland
Zzgl Versandkosten von € 6,90 (nur für Deutschland, Ausland bitte separat anfragen)		
Ihre Anschrift:		
Name:	<input type="text"/>	
Vorname:	<input type="text"/>	
Straße:	<input type="text"/>	
PLZ	<input type="text"/>	
Ort:	<input type="text"/>	
Land:	<input type="text"/>	
Telefon:	<input type="text"/>	
eMail:	<input type="text"/>	
<input type="text"/>		