



**BROWNING**<sup>®</sup>



## 800 MAG

Airgun / cal. 4,5 mm (.177)  
cal. 5,5 mm (.22)

**EN** Operating instructions 2 - 7 | **DE** Bedienungsanleitung 8 - 13 | **FR** Mode d'emploi 14 - 19 | **ES** Manual de instrucciones 20 - 25  
**IT** Istruzioni per l'uso 26 - 31 | **RU** Инструкция по эксплуатации 32 - 37 | **PL** Instrukcja obsługi 38 - 43



## SAFE WEAPON HANDLING



### DESCRIPTION



### OPERATION



### MAINTENANCE



### SAFETY INSTRUCTIONS

You should be fully familiar with the proper and safe handling of your weapon. The basic principles of weapons safety require you to always apply the following rules when handling the firearm.

- Always treat a weapon as if it was loaded.
- Always put the safety of a weapon to "safe" when loading it so that there can be no unintentional discharge.
- Keep your finger away from the trigger. It should be straight and should rest on the trigger guard.
- Only use the kind of projectiles suitable for your weapon.
- Always keep the muzzle pointed in a safe direction.
- This weapon may only be discharged in your own house, on authorized shooting ranges and inside enclosed private property. It is to be made sure that no projectile can leave the enclosed property.
- Keep the danger area of the projectile in mind.
- Never transport a loaded weapon. Only load your weapon when you intend to fire it.
- Never aim your airgun at persons or animals. Avoid ricochets. Never fire at smooth, hard surfaces or water.
- Before you discharge your weapon, make sure that target and surrounding area are safe.
- Make sure that you always have full control over the muzzle of your weapon, even if you stumble or fall down.
- Safety shooting glasses should always be worn when firing the weapon.
- Always store your weapon in a safe place and in unloaded condition. Unauthorized persons (persons not familiar with the use of weapons, children) must not have access to it. Ammunition is to be kept in a separate place.
- This weapon and its instruction manual may only be passed on to persons
  - who are fully familiar with its use and
  - who have reached the legally stipulated minimum age in the respective country.
- Modifications or repairs of weapons are only to be effected by authorized agencies or by a skilled gunsmith.
- Never leave a loaded weapon unattended.
- Only unloaded weapons are to be handed over to another person.

### WARRANTY

The Umarex company will repair or replace your gun free of charge (up to 12 months from date of purchase) provided the defect was not caused by you. Return the gun to the authorized dealer from which you bought it.



## SAFETY INSTRUCTIONS



### CAUTION

Carefully read and understand these instructions before using this gun.  
Buyers and users must follow the instructions for the safe use of airguns.  
Any changes or conversion of this gun will lead to a different classification of the gun in respect of the appropriate firearms legislation and are therefore illegal.  
In such cases, the manufacturer's warranty becomes immediately null and void.

### REPAIR

A gun that does not work properly is dangerous. Repairing a gun by oneself is difficult and an incorrectly assembled gun can malfunction in dangerous ways.

**Caution: Repairs should only be completed by UMAREX authorized centers.**

### TECHNICAL DATA

System:	High-velocity air pistol
Caliber/Ammo:	2.4952: cal. 4,5 mm (.177) 2.4953: cal. 5,5 mm (.22)
Energy:	7,5 joules
Velocity:	175 m/s (4,5 mm)
Velocity:	130 m/s (5,5 mm)
Barrel length:	207 mm
Length:	458 mm
Weight:	1736 g
Magazine capacity:	1 BBs
Dangerous area up to:	460 m



## DESCRIPTION

EN



EN



## SAFETY



**SAFE**



**FIRE**



## SHOOTING



### CAUTION

Only handle the weapon when it is in its safe condition.  
Always make sure that the muzzle points in a safe direction.



**1.** Put safety on "Fire". **2.** Pull trigger.  
Recoil system absorbs recoil.



## COCKING AND LOADING

EN



### CAUTION

2.4952: Use only .177 caliber (4.5 mm) pellets.

2.4952: Use only .22 caliber (5.5 mm) pellets.



1. Push on cocking assist handle. 2. Cock.



### NOTE

The safety is automatically engaged when the gun is cocked.



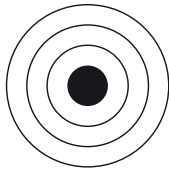
### CAUTION

Do not leave the mainspring cocked for a prolonged period of time. This may cause accidents and will weaken the spring which again may impair the shooting performance of your gun.

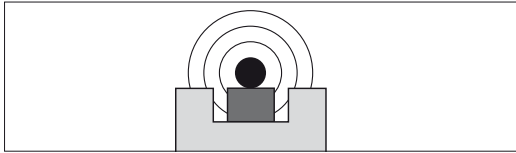
EN



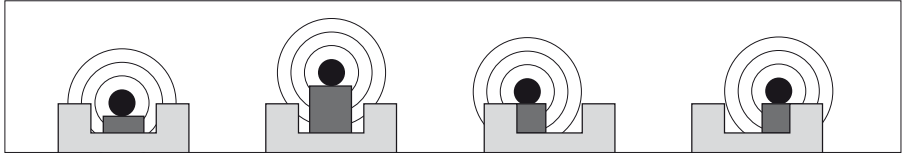
# AIMING



Ideal





wrong







# SIGHT ADJUSTMENT








 Gun shoots to the left 

 Gun shoots to the right 





 Gun shoots too high 

 Gun shoots too low 



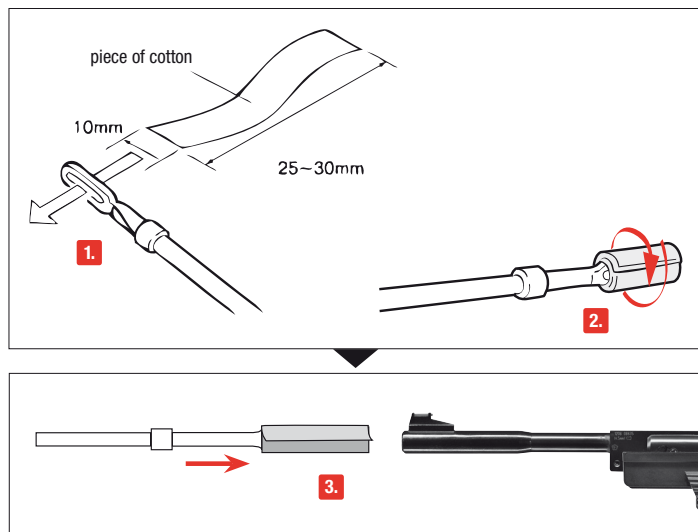
## BARREL CLEANING

EN

### CAUTION

Do not force the rod into the barrel, as this could cause damage.  
Never drip silicone oil directly into the barrel.  
A gun that does not work properly is dangerous. Repairing a gun by oneself is difficult,  
and an incorrectly assembled gun can malfunction in dangerous ways.  
Repairs should only be executed by UMAREX authorized centers.

SAFE



Put the safety on "safe". Prepare a thin rod with a length of approx. 50 cm.  
Attach a piece of cotton fabric to its end and clean the barrel with some silicone oil.

**BENENNUNG****BEDIENUNG****PFLEGE****SICHERHEITSHINWEISE**

Sie sollten mit der richtigen, sicheren Handhabung Ihrer Waffe vertraut sein. Im Hinblick auf die Grundregeln zum sicheren Schießen bedenken Sie, dass jede Berührung mit der Waffe als Handhabung verstanden wird.

- Behandeln Sie jede Waffe so, als wäre sie geladen.
- Die Waffe beim Laden stets sichern, so dass sich kein Schuss ungewollt lösen kann. Finger immer außerhalb des Abzugsbügels halten und nur zum Schuss an den Abzug legen.
- Verwenden Sie nur für diese Waffe vorgesehene Geschosse.
- Halten Sie die Mündung stets in eine sichere Richtung.
- Das Schießen ist nur in der eigenen Wohnung, auf polizeilich zugelassenen Schießständen und im befriedeten Besitztum erlaubt, wenn das Geschoss dieses beim Schuss nicht verlassen kann. Hierbei den Gefahrenbereich des Geschosses beachten.
- Transportieren Sie niemals eine geladene Waffe. Laden Sie nur, wenn Sie schießen möchten.
- Waffe niemals auf Menschen oder Tiere richten. Vermeiden Sie Querschläger. Schießen Sie niemals auf glatte, harte Oberflächen oder auf Wasserflächen.
- Vergewissern Sie sich vor dem Schuss, dass Ziel und Umgebungsbereich sicher sind.
- Kontrollieren Sie immer, ob die Waffe ungeladen ist, wenn Sie sie transportieren oder von einer anderen Person übernehmen.
- Vergewissern Sie sich, dass Sie, auch beim Stolpern oder Stürzen die Richtung der Mündung kontrollieren können.
- Aus Sicherheitsgründen sollte beim Schießen eine Schutzbrille getragen werden.
- Aufbewahren der Waffe stets sicher und ungeladen vor unerlaubtem Zugriff Unbefugter (ungeschulte Personen, Kinder, Personen unter 18 Jahren) und getrennt von der Munition.
- Weitergabe dieser Waffe mit der Bedienungsanleitung nur an Personen
  - die mit der Handhabung dieser Waffe genauestens vertraut sind und
  - die über das entsprechende Mindestalter nach dem Waffengesetz in dem jeweiligen Land verfügen.
- Jegliche Veränderungen oder Reparaturen von Waffen sollten nur von fachkundigen Firmen oder vom Büchsenmacher durchgeführt werden.
- Legen Sie niemals eine geladene Waffe aus der Hand.
- Geben Sie nur entladene Waffen an andere Personen weiter.

**GARANTIE**

Innerhalb eines Jahres ab Kaufdatum repariert oder ersetzt Ihnen die Fa. Umarex Ihr Produkt kostenlos, falls der Defekt nicht durch Eigenverschulden aufgetreten ist. Geben Sie das Produkt einem autorisierten Händler, beschreiben Sie ihm das Problem und fügen Sie den entsprechenden Kaufbeleg bei.





## SICHERHEITSHINWEISE



## BENENNUNG

DE



### ACHTUNG

Zu Ihrer eigenen und zur Sicherheit anderer lesen Sie die Bedienungsanleitung vollständig und sorgfältig durch, bevor Sie mit der Waffe den ersten Versuch zu Schießen unternehmen. Käufer und Besitzer haben die Pflicht, alle Regeln über den Gebrauch und den Besitz von Druckluftwaffen zu befolgen. Jede Änderung an dieser Waffe kann zu einer Änderung der waffenrechtlichen Einstufung führen und ist somit unzulässig. Die Gewährleistung des Herstellers erlischt in diesem Fall sofort.

### REPARATUR

Eine Waffe, die nicht einwandfrei funktioniert, ist gefährlich. Es ist schwierig, eine Waffe selbst zu reparieren, und falscher Zusammenbau kann zu gefährlichen Funktionsstörungen führen.

**Achtung: Lassen Sie die Waffe nur von einem autorisiertem Fachhändler/ Büchsenmacher überprüfen und reparieren.**



### TECHNISCHE DATEN

System:	Hochgeschwindigkeitsluftpistole
Kaliber/Munition:	2.4952: cal. 4,5 mm (.177) 2.4953: cal. 5,5 mm (.22)
Energie:	7,5 Joule
Geschosseschwindigkeit:	175 m/s (4,5 mm)
Geschosseschwindigkeit:	130 m/s (5,5 mm)
Lauflänge:	207 mm
Gesamtlänge:	458 mm
Gewicht:	1736 g
Magazinkapazität:	1 BB
Gefahrenbereich max.:	460 m



[WWW.LUFTGEWEHR-SHOP.COM](http://WWW.LUFTGEWEHR-SHOP.COM)

DE



## SICHERUNG



SAFE



FIRE



## SCHIESSEN



### ACHTUNG

Hantieren Sie nur mit der Waffe, wenn diese gesichert ist.  
Achten Sie stets darauf, dass die Mündung in eine sichere Richtung zeigt.



1. Entsichern. 2. Abzug betätigen.  
Das Rücklaufsystem dämpft den Rückstoß.



## SPANNEN UND LADEN

DE



### ACHTUNG

2.4952: Nur Diabolos cal. 4,5 mm (.177) verwenden.

2.4952: Nur Diabolos cal. 5,5 mm (.22) verwenden.



1. Spanngriff aufschieben. 2. Spannen.



### HINWEIS

Nach dem Spannen ist die Waffe automatisch gesichert.



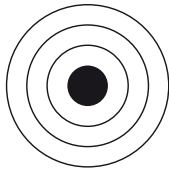
### ACHTUNG

Lassen Sie das Luftpistole nicht für längere Zeit mit gespannter Kolbenfeder stehen. Dies kann zu Unfällen führen und außerdem kann die Schlagfeder ermüden, wodurch die Schussleistung der Waffe Schaden nimmt.

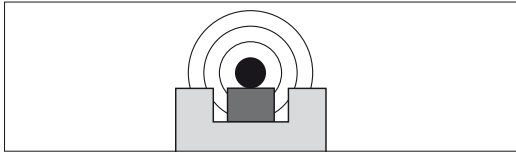
DE



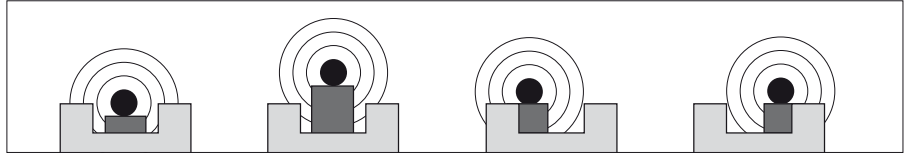
## ZIELEN



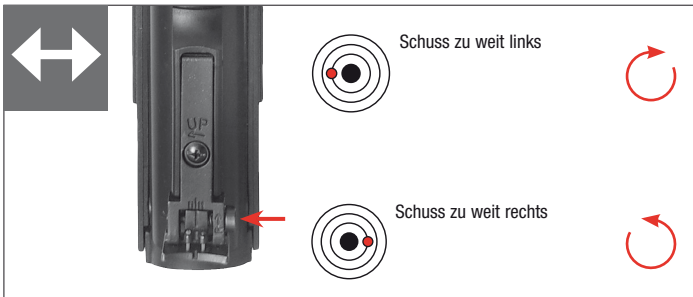
Ideal



Falsch



## VISIERUNG EINSTELLEN





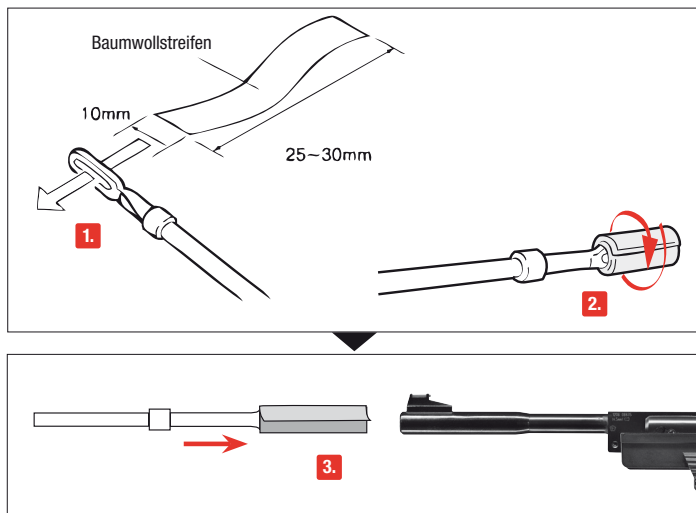
## LAUFREINIGUNG

DE

### ACHTUNG

Schieben Sie den Stab niemals mit Gewalt in den Lauf, dies kann Beschädigungen verursachen. Geben Sie niemals das Waffen-Öl direkt in den Lauf. Eine Waffe, die nicht einwandfrei funktioniert, ist gefährlich. Es ist schwierig, eine Waffe selbst zu reparieren, und falscher Zusammenbau kann zu gefährlichen Funktionsstörungen führen. Lassen Sie die Waffe nur von einem autorisiertem Fachhändler/Büchsenmacher überprüfen und reparieren.

SAFE



Sichern Sie die Waffe. Nehmen Sie einen ca. 50 cm dünnen, langen Stab. Wickeln Sie ein Stück Baumwolltuch um das Ende, benetzen Sie das Tuch mit etwas Waffen-Öl und reinigen Sie damit den Lauf.



## MANIEMENT DES ARMES EN TOUTE SÉCURITÉ



### DÉSIGNATION DES PIÈCES



### UTILISATION



### ENTRETIEN



### CONSIGNES DE SÉCURITÉ

Vous devez savoir manier votre arme correctement et de manière sûre et devez impérativement respecter les règles de base de tir en toute sécurité à chaque fois que vous manipulez l'arme.

- Maniez toujours l'arme comme si elle était chargée.
- Mettez toujours la sûreté avant de charger l'arme afin d'éviter tout tir involontaire.
- Ne mettez pas le doigt sur la détente et ne l'y placez que lorsque vous allez tirer.
- N'utilisez que les projectiles prévus pour cette arme.
- Pointez toujours la bouche de l'arme dans une direction non dangereuse.
- Il n'est permis de tirer avec l'arme que sur le lieu de résidence du propriétaire ou dans des zones de tir autorisées par la police, à condition que le projectile ne puisse pas sortir de la zone de tir. Veuillez toujours prendre en compte la zone de danger maximale du projectile.
- Ne transportez jamais l'arme lorsqu'elle est chargée. Ne la chargez que lorsque vous vous apprêtez à tirer.
- Ne dirigez jamais l'arme vers des personnes ni des animaux. Evitez les tirs pouvant faire ricocher le projectile. Ne tirez jamais sur des surfaces planes et dures, ni sur une surface d'eau car les projectiles peuvent ricocher.
- Avant de tirer, assurez-vous que l'objectif et les alentours ne présentent pas de danger.
- Vérifiez toujours que l'arme est déchargée avant de la transporter ou de la remettre à autrui.
- Veillez à maîtriser la direction dans laquelle la bouche de l'arme est pointée, même si vous trébuchez ou tombez.
- Pour des raisons de sécurité, portez des lunettes de protection lorsque vous tirez.
- Rangez toujours l'arme déchargée, séparée des munitions et dans un endroit sûr afin d'éviter que des personnes non autorisées (personnes non formées, enfants) puissent y avoir accès.
- Ne remettez cette arme, accompagnée du mode d'emploi, qu'à des personnes
  - qui sont le plus possible formées au maniement de cette arme et
  - qui ont atteint l'âge minimum légal selon la loi sur les armes en vigueur dans votre pays.
- Toute modification ou réparation de l'arme devra être effectuée par une entreprise spécialisée ou un armurier.
- Ne laissez jamais l'arme chargée sans surveillance.
- Déchargez toujours l'arme avant de la remettre à autrui.

### GARANTIE

La société Umarex s'engage à réparer ou à remplacer votre produit, sans frais, sur une période de un an à partir de la date d'achat, à condition que l'utilisateur ne soit pas responsable du défaut. Veuillez remettre le produit à un vendeur autorisé, décrivez-lui le problème et joignez le bon d'achat correspondant.



## CONSIGNES DE SÉCURITÉ



## DÉSIGNATION DES PIÈCES

FR



### ATTENTION

Pour votre sécurité et celle d'autrui, lisez attentivement le mode d'emploi avant d'utiliser l'arme pour la première fois. Les vendeurs, tout comme les acheteurs, ont l'obligation de respecter le règlement relatif à l'utilisation et à la possession d'armes à air comprimé. Il est interdit de procéder à toute modification de cette arme car cela pourrait entraîner un changement dans la classification correspondant à la législation sur les armes à feu. De plus, toute modification entraînerait l'annulation immédiate de la garantie du fabricant.

## RÉPARATIONS

Une arme qui ne fonctionne pas parfaitement est dangereuse. Il est difficile de réparer une arme soi-même, et un remontage incorrect peut entraîner des dysfonctionnements dangereux.

**Attention : seules des personnes spécialisées agréées ou un armurier peuvent contrôler et réparer l'arme.**

## FICHE TECHNIQUE

Système :	Pistolet à air comprimé à grande vitesse
Calibre/Munitions :	2.4952: cal. 4,5 mm (.177) 2.4953: cal. 5,5 mm (.22)
Énergie :	7,5 joules
Vitesse :	175 m/s (4,5 mm)
Vitesse :	130 m/s (5,5 mm)
Longueur canon :	207 mm
Longueur :	458 mm
Poids :	1736 g
Capacité :	1 bille BB
Zone de danger s'étendant jusqu'à :	460 m



FR



SÛRETÉ



SAFE



FIRE



TIR



ATTENTION

Ne manipulez l'arme que lorsque la sûreté est enclenchée. Assurez-vous que la bouche est orientée dans une direction non dangereuse.



1. Enlevez la sûreté 2. et actionnez la détente.  
Système de retour du spot compense le recul.





## ARMEMENT ET CHARGEMENT

FR

### ATTENTION

2.4952: N'utiliser que des diabolos de cal. 4,5 mm (.177).

2.4952: N'utiliser que des diabolos de cal. 5,5 mm (.22).



**1.** Pousser la poignée d'armement. **2.** Armer.



### REMARQUE

Après armement, la sûreté de l'arme est automatiquement enclenchée.



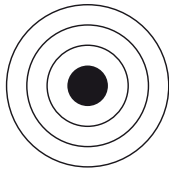
### ATTENTION

Ne laissez pas le fusil avec le ressort de piston armé pendant longtemps. Ceci peut causer des accidents et en outre; le ressort peut fatiguer par quoi la puissance de l'arme sera abîmée.

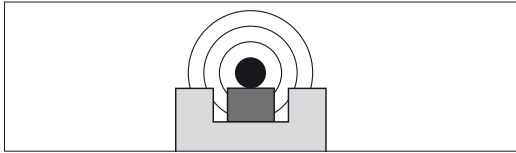
FR



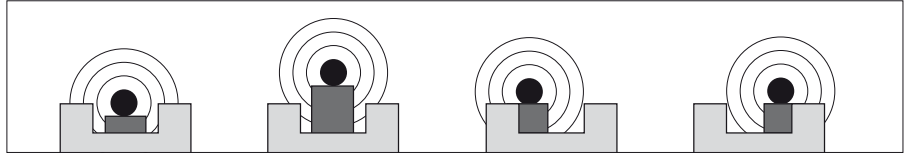
## VISER



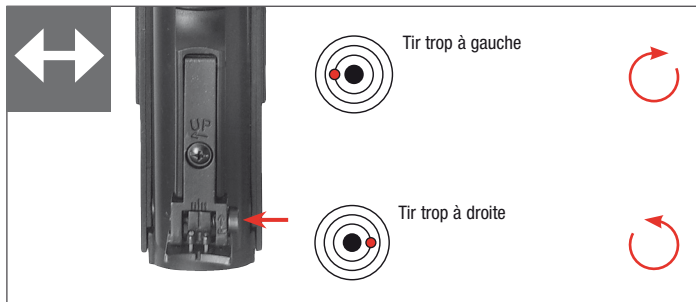
Idéal



Faux



## ALIGNEMENT DU VISEUR

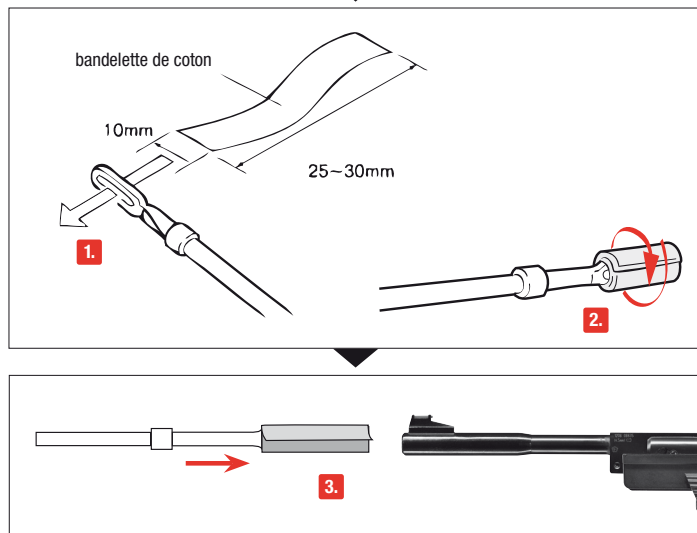




### ATTENTION

N'enfoncez pas la baguette de nettoyage violemment dans le canon, car elle pourrait l'endommager.  
Ne versez jamais l'huile de silicone directement dans le canon.  
Une arme qui ne fonctionne pas parfaitement est dangereuse. Il est difficile de réparer une arme soi-même, et un remontage incorrect peut entraîner des dysfonctionnements dangereux.  
Attention: seules des personnes spécialisées agréées ou un armurier peuvent contrôler et réparer l'arme.

**SAFE**



Mettez la sûreté de l'arme. Utilisez une tige fine d'une longueur d'env. 50 cm. Enroulez une bandelette de coton à son extrémité et nettoyez le canon avec une petite quantité d'huile de silicone.



## MANEJO SEGURO DE ARMAS



### DESIGNACION



### REGLAJE



### CUIDADOS



### INSTRUCCIONES DE SEGURIDAD

Deberá estar familiarizado con el manejo correcto y seguro de su arma. Con respecto a las reglas básicas para disparar con seguridad, considere cada contacto con el arma como parte de su manejo.

- Trate el arma como si siempre estuviera cargada.
- Cargue siempre el arma con el seguro activado para evitar disparos involuntarios.
- Mantenga el dedo siempre fuera del gatillo y colóquelo solamente cuando vaya a disparar.
- Utilice únicamente proyectiles específicos para esta arma.
- Mantenga la boca del arma siempre en una dirección segura.
- Sólo está permitido disparar el arma en la vivienda del propietario o en las zonas de tiro autorizadas por la policía, siempre y cuando el proyectil no pueda llegar más allá del área de tiro. Para ello, tenga presente siempre la distancia máxima de peligro del proyectil.
- Nunca transporte el arma cargada. Cárguela solamente cuando tenga intención de disparar.
- Nunca apunte con el arma hacia personas o animales. Evite los disparos en los que el proyectil pueda rebotar: nunca dispare sobre superficies lisas y duras, ni al agua.
- Antes de disparar, asegúrese de que el objetivo y el entorno sean seguros.
- Antes de transportar el arma o de recibirla de manos de otra persona compruebe siempre que está descargada.
- Asegúrese de poder controlar la dirección a la que apunta la boca de la pistola, aún en caso tropiezo o de caída del arma.
- Por motivos de seguridad, cuando vaya a disparar póngase siempre gafas protectoras.
- Guarde el arma siempre descargada, separada de la munición y en lugar seguro para evitar que personas no aptas (personas sin formación, niños) puedan acceder a ella.
- Entregue esta arma, junto con las instrucciones de uso, únicamente a aquellas personas que:
  - estén perfectamente familiarizadas con el manejo de esta arma
  - hayan cumplido la edad mínima correspondiente fijada por la legislación en materia de armas del país respectivo.
- Cualquier modificación o reparación del arma deberá llevarla a cabo una empresa especializada o un armero.
- Nunca deje sin vigilancia un arma cargada.
- Siempre que entregue un arma a otra persona, asegúrese de que está descargada.

### GARANTIA

La empresa Umarex se responsabiliza de reparar o sustituir su producto sin coste alguno en el plazo de un año a partir de la fecha de compra, siempre que el defecto no sea responsabilidad del propio usuario. Entregue el producto a un comerciante autorizado, descríbele el problema y adjunte el correspondiente comprobante de compra.



## INSTRUCCIONES DE SEGURIDAD



## DESIGNACION

ES



### ATENCIÓN

Por su propia seguridad y la de los demás, lea detenidamente todas las instrucciones de uso antes de disparar el arma por primera vez. Vendedores y compradores están obligados a cumplir con las normas de uso y posesión de armas de aire comprimido. Queda prohibida cualquier modificación de esta arma, ya que ello podría implicar un cambio en su clasificación legal. En caso de modificación quedaría extinguida de inmediato la garantía del fabricante.

### REPARACIONES

Una arma que no funcione perfectamente es peligrosa. Es difícil reparar uno mismo un arma, y un ensamblaje incorrecto puede producir anomalías de funcionamiento peligrosas.

**Atención: La comprobación y reparación del arma sólo pueden llevarla a cabo especialistas autorizados o un armero.**

### ESPECIFICACIONES

Sistema:	Pistola ad aria compressa ad alta velocità
Calibre/munición:	2.4952: cal. 4,5 mm (.177) 2.4953: cal. 5,5 mm (.22)
Energía:	7,5 Joule
Velocidad de disparo:	175 m/s (4,5 mm)
Velocidad de disparo:	130 m/s (5,5 mm)
Longitud del cañón:	207 mm
Longitud:	458 mm
Peso:	1736 g
Capacidad del cargador:	1 BB
Distancia máx. de peligro:	460 m



ES



SEGURO



DISPARO



SAFE



FIRE



ATENCIÓN

Manipule la pistola sólo cuando esté asegurada.  
Procure que la boca apunte siempre en una dirección segura.



1. Desasegurar. 2. Accionar el gatillo.  
Sistema del rebobinado baja la repulsión.



## ARMAMENTO E CARICAMENTO

ES



### ATENCIÓN

2.4952: Usare unicamente diabolo cal. 4,5 mm (.177).

2.4952: Usare unicamente diabolo cal. 5,5 mm (.22).



1. Applicare il manubrio d'armamento. 2. Armare la pistola.



### NOTA

Después del amartillado, el arma está asegurado de forma automática.



### ATENCIÓN

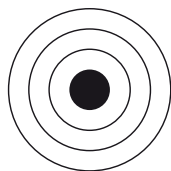
Non deje el fusil con el muelle de pistón amartillado durante algún tiempo. Este puede causar accidentes y además el muelle puede fatigarse por lo cual el efecto del tiro del arma estará afectado.



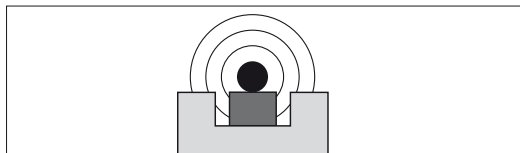
ES



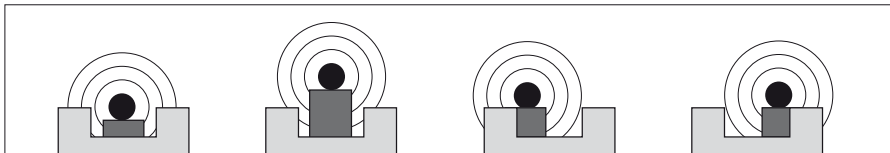
# APUNTAR



Ideal




Incorrecto





# AJUSTAR LA MIRA





← →



Disparo a la izquierda


Disparo a la derecha



↑ ↓



Tiro demasiado alto




Tiro demasiado bajo





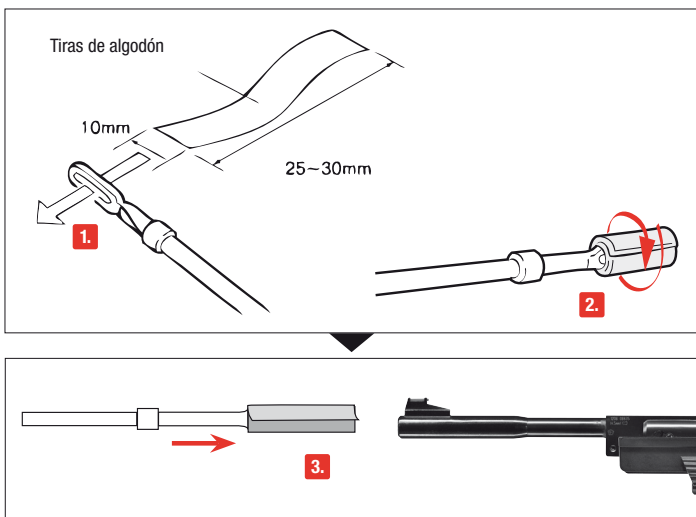

## LIMPIEZA DE CAÑÓN

ES

### ATENCIÓN

No debe forzar la varilla de limpieza para introducirla dentro del cañón, porque podría dañar el arma. No vierta nunca aceite de silicona directamente dentro del cañón. Una arma que no funcione perfectamente es peligrosa. Es difícil reparar uno mismo un arma, y un ensamblaje incorrecto puede producir anomalías de funcionamiento peligrosas. Atención: La comprobación y reparación del arma sólo pueden llevarla a cabo armeros/especialistas autorizados o un armero.

**SAFE**



Asegure el arma. Coja una barra estrecha y larga de unos 50 cm. Enrolle un paño de algodón por el extremo, humedézcalo con un poco de aceite para armas y limpie el cañón con ayuda del mismo.



## UTILIZZO SICURO DELLE ARMI AD ARIA COMPRESSA



### DESCRIZIONE



### UTILIZZO



### MANUTENZIONE



### NORME DI SICUREZZA

È molto importante essere assolutamente certi di quello che si fa quando si maneggia un'arma. Nell'ottica delle norme di base per un utilizzo sicuro delle armi ad aria compressa, ricordate sempre che toccare un'arma, significa contemporaneamente maneggiarla.

- Trattate l'arma sempre come se fosse carica.
- Quando caricate l'arma, attivate sempre la sicura per evitare che involontariamente parta un colpo. Tenete il dito sempre al di fuori del ponticello, fino all'attimo prima di sparare.
- Utilizzate solo i proiettili indicati per quest'arma.
- Indirizzate l'arma sempre in una direzione sicura.
- Il tiro è ammesso soltanto all'interno della propria abitazione, in poligoni abilitati dalle autorità di polizia e su terreni che non possano essere oltrepassati dal proiettile. Considerate la portata massima del proiettile.
- Non trasportate mai un'arma carica. Caricatela soltanto se volete sparare.
- Non indirizzate mai l'arma verso persone o animali. Controllate che il proiettile non possa rimbalzare. Non sparate mai su superfici lisce, dure o sull'acqua.
- Accertatevi prima di sparare della sicurezza del bersaglio e delle sue immediate vicinanze.
- Controllate sempre se l'arma è scarica prima di trasportarla o prima di prenderla in consegna da un'altra persona.
- Tenete l'arma in modo da poterne controllare la direzione della volata anche se inciampate o state cadendo.
- Per motivi di sicurezza consigliamo di portare occhiali di protezione durante il tiro.
- Conservate e riponete al sicuro l'arma sempre scarica e al di fuori dalla portata di persone non autorizzate (inesperti, bambini) e separata dalle munizioni.
- Affidate quest'arma, insieme con le istruzioni d'uso, esclusivamente a persone
  - che hanno perfetta dimestichezza con il maneggio di quest'arma, e
  - che hanno raggiunto l'età minima legale secondo la legge sulle armi in vigore nel vostro paese.
- Qualsiasi modifica o riparazione dell'arma deve essere effettuata esclusivamente da ditte o armaioli specializzati.
- Non lasciate mai incustodita l'arma carica.
- Scaricate la vostra arma prima di consegnarla ad altre persone.

### GARANZIA

Entro un anno dalla data di acquisto, la ditta Umarex procede gratuitamente alla riparazione o sostituzione dell'arma, a condizione che il difetto non sia imputabile all'utilizzatore. Riconsegnate l'arma ad un rivenditore autorizzato, descrivete il problema e consegnategli la prova di acquisto.



## NORME DI SICUREZZA



## ATTENZIONE

Raccomandiamo, per la vostra e per l'altri sicurezza, di leggere attentamente e completamente le istruzioni per l'uso prima di effettuare qualsiasi prova di sparo con quest'arma. L'acquirente ed il detentore hanno l'obbligo di seguire tutte le regole per il possesso e l'utilizzo di pistole ad aria compressa. Qualsiasi modifica a quest'arma può portare a una variazione della classificazione secondo le norme sul possesso e sull'uso delle armi, pertanto non è ammessa. In questo caso la garanzia del produttore decade con effetto immediato.

## RIPARAZIONE

Un'arma che non funziona perfettamente è pericolosa. È molto difficile riparare autonomamente un'arma, e un assemblaggio non corretto può determinare pericolosi malfunzionamenti.

**Attenzione:** Fate verificare e riparare l'arma soltanto da rivenditori specializzati/armaioli autorizzati.

## DATI TECNICI

Sistema:	Pistola ad aria compressa ad alta velocità
Calibro:/Azione:	2.4952: cal. 4,5 mm (.177) 2.4953: cal. 5,5 mm (.22)
Energia:	7,5 Joule
Velocità:	175 m/s (4,5 mm)
Velocità:	130 m/s (5,5 mm)
Lunghezza canna:	207 mm
Lunghezza:	458 mm
Peso:	1736 g
Capacità:	1 BB
Distanza max. di pericolo:	460 m



## DESCRIZIONE

IT



Manubrio d'armamento





SICURA



SAFE



FIRE



TIRO

### ATTENZIONE

Accertarsi che la sicura sia inserita prima di iniziare a maneggiare l'arma. Indirizzare l'arma sempre in una direzione sicura.



1. Disattivare la sicura. 2. Azionare il grilletto. Il sistema di ritorno attenua il rinculo.



## ARMAMENTO E CARICAMENTO

IT

### ATTENZIONE

2.4952: Usare unicamente diavolo cal. 4,5 mm (.177).

2.4952: Usare unicamente diavolo cal. 5,5 mm (.22).



**1.** Applicare il manubrio d'armamento. **2.** Armare la pistola.



### NOTA

Dopo l'armamento la sicura dell'arma è attivata automaticamente.



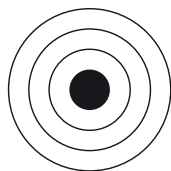
### ATTENZIONE

Non lasciare l'arma per un periodo di tempo prolungato con la molla del pistone armata. Ciò potrebbe causare incidenti e provocare l'affaticamento della molla, oltre ad arrecare pregiudizio alla potenza dell'arma.

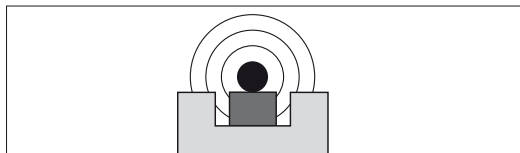
IT



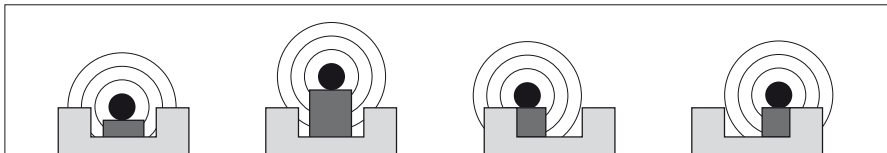
## MIRARE



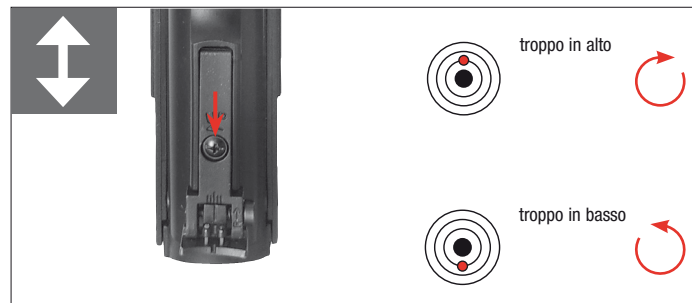
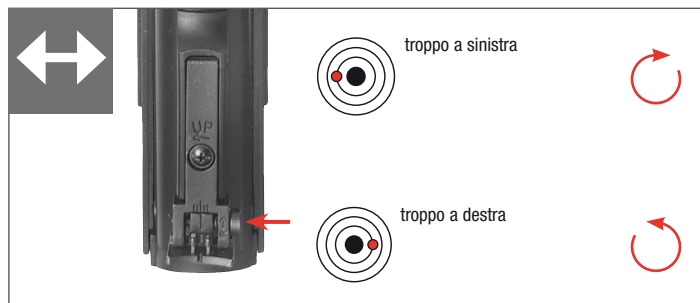
Ideale



Errato



## REGOLARE LA TACCA DI MIRA



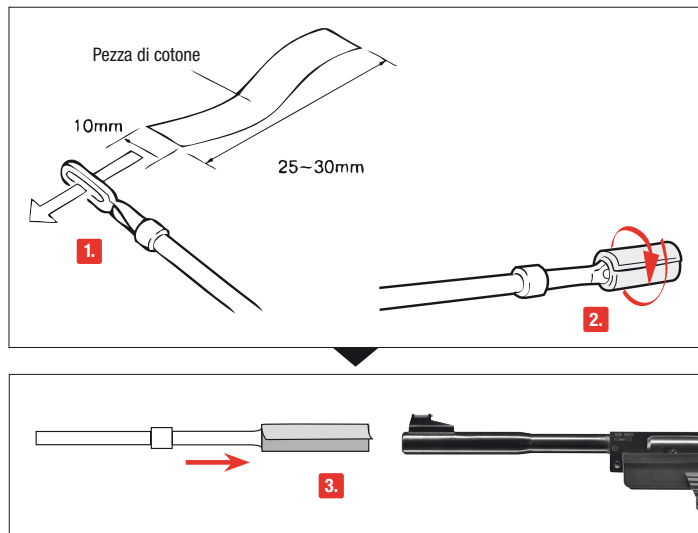


### ATTENZIONE

- Non forzare mai l'asta all'interno della canna, per evitare di danneggiarla.
- Non introdurre mai l'olio per armi direttamente nella canna.

Un'arma che non funziona perfettamente è pericolosa. È molto difficile riparare autonomamente un'arma, e un assemblaggio non corretto può determinare pericolosi malfunzionamenti. Fare verificare e riparare l'arma soltanto da rivenditori specializzati/armaioli autorizzati.

**SAFE**



Attivare la sicura prima di procedere alla pulizia. Prendete un'asta sottile lunga circa 50 cm. Avvolgere una pezza di cotone intorno alla sua estremità, inumidire leggermente la pezza con olio per armi e pulire la canna.



## БЕЗОПАСНОЕ ОБРАЩЕНИЕ С ОРУЖИЕМ



### Наименование



### Техническое обслуживание



### Уход



### Указания по технике безопасности

Вам необходимо освоить правильное, безопасное обращение с оружием. Обратите внимание на то, что, согласно правилам безопасной стрельбы, обращением считается любое прикосновение к оружию.

- Обращайтесь с любым видом оружия так, как если бы оно было заряжено.
- При зарядке оружие необходимо всегда ставить на предохранитель, чтобы не произошло нежелательного выстрела. Никогда не держите палец на спусковом крючке; класть палец на спусковой крючок только для производства выстрела.
- Используйте только те патроны, которые предназначены для данного вида оружия.
- Всегда держите ствол оружия в безопасном направлении.
- Стрельба разрешается только в собственной квартире, на стрельбищах, имеющих официальное разрешение полиции, а также на обнесенных забором владениях, если заряд при выстреле не покинет их пределы. При этом необходимо учитывать опасную зону поражения пули.
- Никогда не перевозите заряженное оружие. Всегда заряжайте его непосредственно перед выстрелом.
- Никогда не направляйте оружие на людей или животных. Избегайте рикошета. Никогда не стреляйте в гладкие, твердые поверхности, а также на водную поверхность.
- Перед выстрелом убедитесь, что цель и окружающая территория безопасны.
- Всегда проверяйте, чтобы оружие не было заряжено при транспортировке или если принимаете его от другого лица.
- Убедитесь в том, что Вы способны контролировать направление ствола оружия при падении или если споткнетесь.
- В целях безопасности при стрельбе необходимо надевать защитные очки.
- Всегда храните оружие в разряженном виде и недоступном месте во избежание несанкционированного использования (лицами, не обученными специально, детьми) и отдельно от патронов.
- Передача этого оружия возможна только вместе с инструкцией по эксплуатации и только лицам,
  - которые в точности знают, как обращаться с этим оружием, и
  - которые имеют соответствующий минимальный возраст согласно закону об оружии в соответствующей стране.
- Любые изменения в конструкции оружия или его ремонт должны производиться только в специализированных фирмах или оружейным мастером.
- Никогда не выпускайте из рук заряженное оружие.
- Передавайте другим только незаряженное оружие.

## ГАРАНТИЯ

Фирма Umarex готова бесплатно произвести ремонт или замену оружия в течение одного года со дня покупки, если неисправность возникла не по собственной вине владельца. Передайте оружие лицензированному продавцу, опишите проблему и приложите документ, подтверждающий покупку.





## Указания по технике безопасности



## ВНИМАНИЕ

В целях Вашей собственной безопасности и безопасности других внимательно прочтите всю инструкцию по эксплуатации, прежде чем предпринять первую попытку производства выстрела. Покупатель и владелец обязаны соблюдать все правила обращения и владения пневматическим оружием. Любое изменение конструкции этого оружия может привести к изменению категории оружия и потому недопустимо. В этом случае гарантийные обязательства производителя автоматически теряют силу.

## РЕМОНТ

Не работающее должным образом оружие является опасным. Сложно отремонтировать оружие самому, а неправильная сборка может привести к опасным нарушениям его функций.

**Внимание:** Отдавайте оружие на проверку и ремонт только в специализированные магазины/ оружейным мастерам.

## ТЕХНИЧЕСКИЕ ХАРАКТЕРИСТИКИ

Система:	Высокоскоростной пневматический пистолет
Калибр:	cal. 4.5 мм / .177
Энергия :	7,5 Дж
Скорость:	175 м/с
Длина ствола:	207 мм
Длина:	458 мм
Вес:	1736 г
Емкость магазина:	1 пуля BB
Макс. опасная зона до:	460 метров



## Наименование

RU



RU



## ПРЕДОХРАНИТЕЛЬ



**SAFE**



**FIRE**



## СТРЕЛЬБА



### ВНИМАНИЕ

Обращайтесь с оружием, только поставив его на предохранитель. Всегда следите за тем, чтобы ствол оружия был направлен в безопасную сторону.



**1.** Снять с предохранителя. **2.** Нажать на спусковой крючок. Противоткатная система гасит отдачу.



## ВЗВОД И ЗАРЯЖАНИЕ

RU



### ВНИМАНИЕ

2.4952: Использовать только пули Diabolo калибра 4,5 мм (.177).

2.4952: Использовать только пули Diabolo калибра 5,5 мм (.22).



1. Надеть рукоятку перезаряжания. 2. Взвести.



### ЗАПИСЬ

После взвода оружие автоматически ставится на предохранитель.



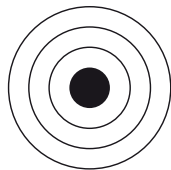
### ВНИМАНИЕ

Не оставляйте оружие на длительное время со взведенной пружиной поршня. Это может привести к несчастным случаям и кроме того ударная пружина может испытать усталость, что отрицательно сказывается на результатах выстрела оружия.

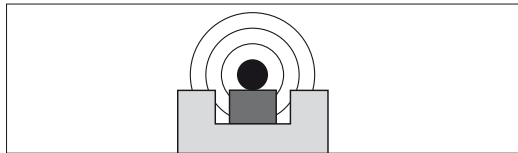
RU



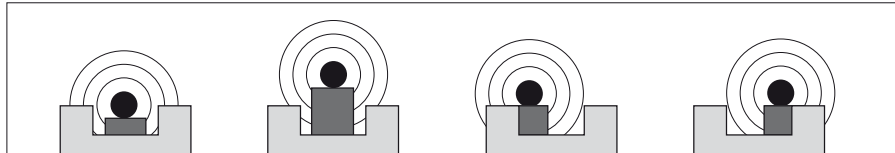
## ПРИЦЕЛИВАНИЕ



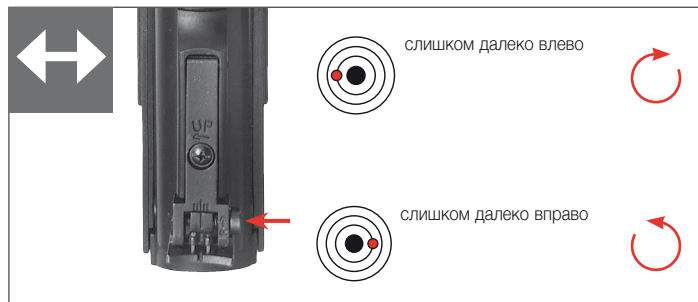
Идеально



Не правильно



## УСТАНОВКА ПРИЦЕЛЬНОГО ПРИСПОСОБЛЕНИЯ





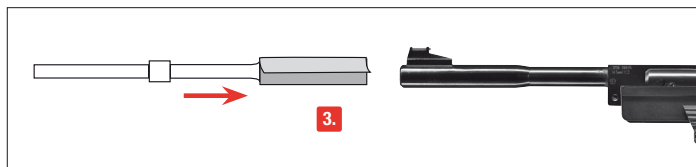
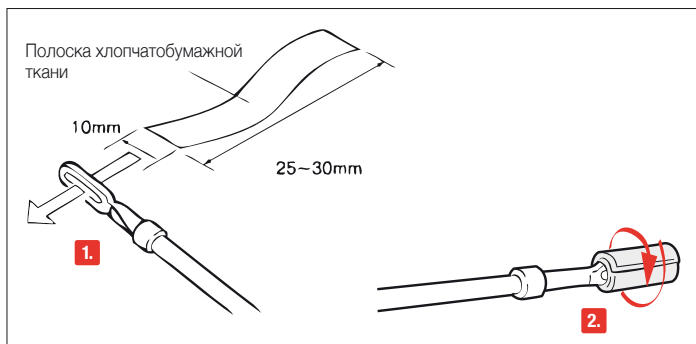
## ЧИСТКА СТВОЛА

RU

### ВНИМАНИЕ

- Никогда не вставляйте штырь в ствол с силой, это может привести к повреждениям.
  - Никогда не заливайте оружейное масло непосредственно в ствол.
- Оружие, у которого механизмы не работают исправно, является опасным. Сложно самостоятельно ремонтировать оружие, и его неправильная сборка может привести к опасным отказам. Отдавайте оружие на проверку и ремонт только в специализированные магазины/ оружейным мастерам.

**SAFE**



Поставьте оружие на предохранитель. Возьмите тонкий штырь длиной около 50 см. Намотайте на его кончик кусок хлопчатобумажной ткани, смочите его в оружейном масле и почистите с его помощью ствол.



## BEZPIECZNA OBSŁUGA BRONI



### NAZEWNICTWO



### OBSŁUGA



### CZYSZCZENIE



### WSKAZÓWKI DOT. BEZPIECZEŃSTWA

Proszę zapoznać się z prawidłową, bezpieczną obsługą broni. Proszę pamiętać, że każde dotknięcie broni rozumiane jest jako jej obsługa. Taki stosunek do broni jest podstawową regułą bezpiecznego strzelania.

- Proszę traktować każdą broń jak załadowaną.
- Przy ładowaniu broni proszę zwrócić uwagę na jej zabezpieczenie, aby nie było możliwości oddania niekontrolowanego strzału. Palec powinien znajdować się zawsze poza językiem spustowym, można przyłożyć go tam tylko w celu oddania strzału.
- Proszę używać tylko pocisków przeznaczonych dla tej broni.
- Wylot lufy powinien być skierowany w bezpiecznym kierunku.
- Strzelanie jest dozwolone tylko we własnym mieszkaniu, na strzelnicach dopuszczonych do użytku przez policję oraz na innym własnym, spokojnym obszarze, którego wystrzelony nabój nie może opuścić. Proszę zwrócić uwagę na obszar niebezpieczeństwa pocisku.
- Podczas transportu broń nie powinna być załadowana. Proszę ją załadować tylko bezpośrednio przed oddaniem strzału.
- Proszę nigdy nie kierować broni w kierunku ludzi czy zwierząt. Należy unikać rykoszetu. Proszę nigdy nie strzelać na gładkie, twarde powierzchnie lub na powierzchnie wody.
- Przed oddaniem strzału należy upewnić się, czy cel strzału, jak również jego okolica, są bezpieczne.
- W przypadku transportu, a także przejęcia broni od innej osoby należy zawsze sprawdzić, czy urządzenie pneumatyczne nie zostało naładowane.
- Urządzenie pneumatyczne należy nosić zawsze w sposób umożliwiający określenie kierunku wylotu lufy w przypadku potknięcia się lub przewrócenia.
- W celach bezpieczeństwa, podczas wykonywania strzałów należy nosić okulary ochronne.
- Urządzenie pneumatyczne należy zawsze przechowywać w bezpiecznym miejscu, z dala od dostępu osób nieupoważnionych (osoby bez szkolenia, dzieci) i amunicji. Urządzenie pneumatyczne nie może być załadowane.
- Broń wraz z instrukcją obsługi wolno przekazywać wyłącznie osobom,
  - które bardzo dokładnie zapoznały się z jej obsługą i
  - które zgodnie z ustawą o posiadaniu broni obowiązującą w danym kraju, osiągnęły minimalny wiek przewidziany w tej ustawie.
- Jakiegokolwiek zmiany lub naprawy broni powinny przeprowadzać tylko i wyłącznie wyspecjalizowane firmy lub rusznikarze.
- Proszę nigdy nie odkładać naładowanej broni.
- Nie należy podawać naładowanej broni osobom trzecim.

### GWARANCJA

W okresie do roku od daty zakupu produktu firma Umarex podejmie się za darmo naprawy lub wymiany produktu na nowy, o ile wada nie wystąpiła z winy użytkownika. Prosimy o oddanie produktu w autoryzowanym sklepie, opisanie związanego z nią problemu i załączenie dowodu zakupu.



## WSKAZÓWKI DOT. BEZPIECZEŃSTWA



### UWAGA

Dla bezpieczeństwa własnego oraz innych osób przed pierwszym użyciem broni proszę dokładnie i w całości przeczytać niniejszą instrukcję obsługi. Sprzedawcy i właściciele mają obowiązek przestrzegania wszelkich zasad dot. posiadania i stosowania broni pneumatycznej. Jakakolwiek zmiana przeprowadzana na broni może doprowadzić do zmiany w jej klasyfikacji i tym samym jest niedopuszczalna. W takim przypadku odpowiedzialność producenta wygasa w trybie natychmiastowym.

## NAPRAWA

Urządzenie pneumatyczne, która nie funkcjonuje prawidłowo, jest niebezpieczna. Samodzielna naprawa nie jest łatwa, a które złożenie broni może doprowadzić do niebezpiecznych w skutkach zakłóceń w jej funkcjonowaniu.

**Uwaga: Przeglądu i naprawy broni powinien dokonać autoryzowany sprzedawca/rusznikarz.**

## DANE TECHNICZNE

System:	Duża prędkość początkowa
Kaliber:	2.4952: cal. 4,5 mm (.177) 2.4953: cal. 5,5 mm (.22)
Energia pocisku:	7,5 Joule
Prędkość:	175 m/s
Długość lufy:	207 mm
Długość:	458 mm
Waga:	1736 g
Pojemność magazynka:	1 BB
Maks. obszar niebezpieczeństwa do:	460 m



## NAZEWNICTWO

PL



PL



BEZPIECZNIK



SAFE



FIRE



MOŻNA ODDAĆ STRZAŁ

 **UWAGA**

Proszę posługiwać się wyłącznie zabezpieczoną bronią.  
Należy stale kontrolować czy lufa jest skierowana w bezpiecznym kierunku.



**1.** Proszę odbezpieczyć urządzenie pneumatyczne. **2.** Proszę uruchomić spust.  
Oporopowrotnik tłumi odrzut.





## NAPINANIE I ŁADOWANIE

PL



### UWAGA

2.4952: Używać wyłącznie śrutu Diabolo 4,5 mm (.177).

2.4952: Używać wyłącznie śrutu Diabolo 5,5 mm (.22).



1. Odchylić rączkę zamka. 2. Napinać.



### NOTATKA

Po napięciu broń jest automatycznie zabezpieczona.



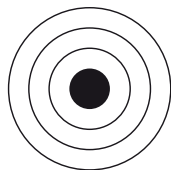
### UWAGA

Nie pozostawiać na dłuższy czas broń z napiętą sprężyną. Może to doprowadzić do wypadku, oraz spowodować zmęczenie sprężyny iglicznej, co znacznie pogorszy wyniki strzelania z broni.

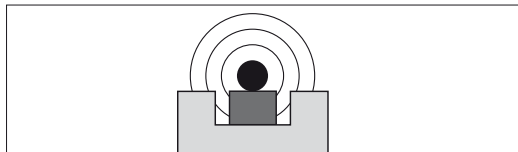
PL



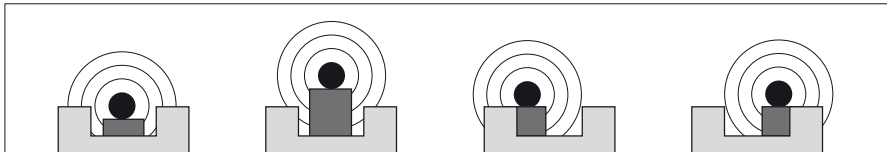
## CELOWANIE



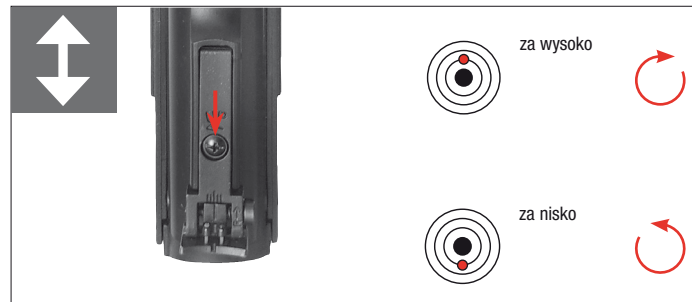
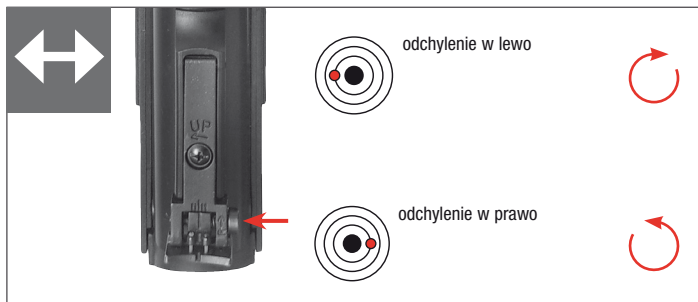
Idealne



Błędne



## USTAWIANIE CELOWNIKA





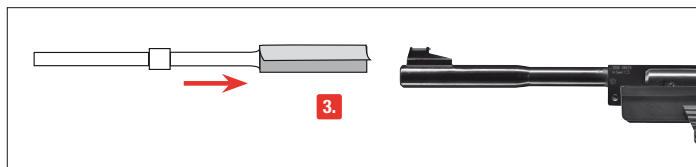
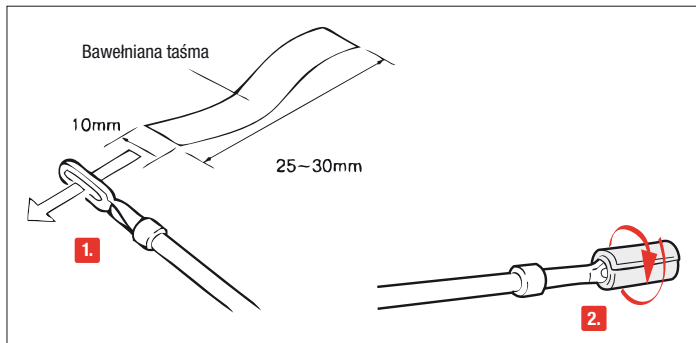
## CZYSZCZENIE LUFY

PL

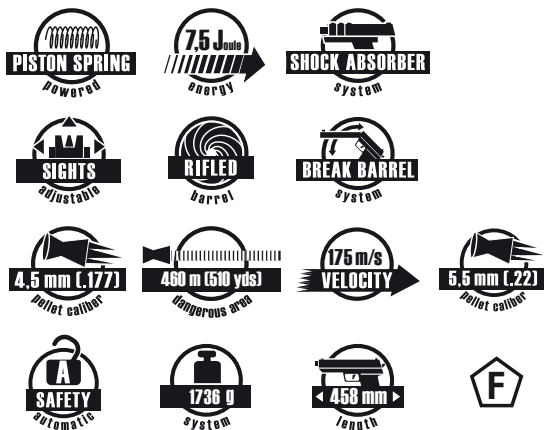
### UWAGA

- Przed czyszczeniem broni proszę ustawić shoot up na pozycję normalną.
  - Z uwagi na możliwość uszkodzenia lufy, proszę nie wpychać gwałtownie wyciora.
- Olej przeznaczony do broni nie może dostać się bezpośrednio do lufy. Broń, która nie funkcjonuje prawidłowo, jest niebezpieczna. Samodzielna naprawa broni nie jest łatwa, a ewentualne błędy mogą doprowadzić do niebezpiecznych zakłóceń w jej funkcjonowaniu. Broń powinna być sprawdzana i naprawiana tylko i wyłącznie przez autoryzowanego sprzedawcę lub rusznikarza.

**SAFE**



Proszę zabezpieczyć broń. Proszę wziąć długi, cienki wycior długości ok. 50 cm. Proszę obwinąć zakończenie w bawełnianą szmatkę nasączoną olejem przeznaczonym do broni i oczyścić nim lufę.



# UMAREX®

**UMAREX Sportwaffen GmbH + Co. KG**

P.O. Box 27 20  
 D-59717 Arnsberg | Germany  
 Phone: +49 29 32 / 638-01  
 Fax: +49 29 32 / 638-222  
 verkauf@umarex.de | sales@umarex.de

[www.umarex.com](http://www.umarex.com)

We reserve the right to make color and design changes and technical improvements. No responsibility is accepted for printing errors or incorrect information.

Änderungen in Farbe und Design, sowie technische Verbesserungen, Druckfehler und Irrtum vorbehalten. Alle Angaben ohne Gewähr.

Sous réserve de modifications de couleur et de conception, ainsi que d'améliorations techniques, de fautes d'impression et d'erreurs. Toutes les données sont fournies sans garantie.

Salvo modificaciones de color y de diseño así como mejoramientos técnicos, erratas y error. Todos los datos sin garantía.

Con riserva di modifiche di colore e di design, di miglioramenti tecnici, di errori di stampa e di sbagli. Tutte le informazioni senza garanzia.

Изменения цвета и дизайна, а также технические улучшения, опечатки и ошибки не исключены. Мы не гарантируем точность сведений.

Zastrzegamy sobie prawo do pomyłek, błędów w druku, zmian koloru i designu, jak również do wprowadzania technicznych ulepszeń. Wszystkie informacje bez gwarancji.

© UMAREX Sportwaffen GmbH & Co. KG